


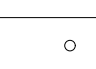
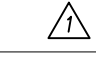
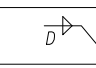

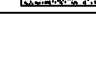
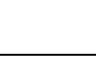



GENERAL NOTES						
HOLD ITEMS						
DWG.No.	REFERENCE DRAWINGS					
LEGEND & SYMBOLS						
KEY PLAN						
						
REV.	DESCRIPTION	DRAWN	DESIG.	CHKD.	APP.	DATE
CLIENT: شرکت توسعه عمران و مدیریت منطقه کارگهر Golgohar Area Development Management Co						
DESIGN & MC CONSULTANT: مهدی نیک طبع - آرشیفتک Mahdi Niktab - Architect						
CONTRACTOR:						
PROJECT: ساختمان اداری و محوطه‌های آن OFFICE BUILDING						
TITLE: فهرست نقشه های سازه و علامت اختصار STRUCTURAL DWGs LIST & ABBREVIATION						
DATE	SCALE	DRAWN	CHECKED	APPROVED	PROJ. ENGR.	
1402.08.16	AS SHOWN	Str. Dep.	M.Mosumi	M.Mosumi		
NO CONSTRUCTION PERMITTED UNLESS DWG. APPROVED						
GEN. TOL: QU. REQUIRED: UNIT: METER						
CLIENT DRAWING NUMBER: GADM-2201-000-AA-S-DR-01						
PATH: NCE DRAWING NUMBER						
FILE NAME: NCE JOB No. TYPE SIZE GROUP DWG. No.						
DATE: SHEET 01 OF 22 REV.						

فهرست نقشه های سازه STRUCTURAL DWGs LIST		
شماره نقشه DRAWING NO.	عنوان نقشه DRAWING TITLE	
01	فهرست نقشه های سازه و علامت اختصار	STRUCTURAL DWGs LIST & ABBREVIATION
02	مشخصات فنی عمومی	GENERAL NOTES
03	پلان فونداسیون و جزئیات	FOUNDATION PLAN & DETAILS
04	پلان فونداسیون و جزئیات	FOUNDATION PLAN & DETAILS
05	جزئیات فونداسیون-پلان تیب بندی ستونها و کف ستونها	FOUNDATION DETAILS - COLUMNS & BASE-PLATES ARRANGEMENT PLAN
06	جزئیات وره های کفستون	BASE-PLATES DETAILS
07	نما و جزئیات ستونها	COLUMNS VIEW & DETAILS
08	نما و جزئیات ستونها	COLUMNS VIEW & DETAILS
09	پلانهای تیرریزی و جزئیات	BEAMS ARRANGEMENT PLANS & DETAILS
10	پلانهای تیرریزی و جزئیات	BEAMS ARRANGEMENT PLANS & DETAILS
11	پلانهای تیرریزی و جزئیات	BEAMS ARRANGEMENT PLANS & DETAILS
12	جزئیات راه پله اصلی	MAIN STAIR DETAILS
13	جزئیات اتصالات	CONNECTION DETAILS
14	جزئیات اتصالات	CONNECTION DETAILS
15	جزئیات اتصالات	CONNECTION DETAILS
16	جزئیات راه پله فرار	ESCAPE STAIR DETAILS
17	جزئیات والپست	WALL POST DETAILS
18	جزئیات والپست	WALL POST DETAILS
19	جزئیات والپست	WALL POST DETAILS

مختص	توضیحات
B.P-	صفحه ستون
H=	ضخامت پی
C-	تیپ ستونها
(TOP&BOT.)	فولاد بالا و پایین پی
R-	ورق فولادی
W-	تیپ دیوار بتنی
Pcs.	تعداد عضو
T.O.B.	تراز روی صفحه ستون
SC.	مقیاس
SC. V.	مقیاس قائم
SC. H.	مقیاس افقی
M-	بولت بر مقاومت رده 10.9
PG-	تیر ورق
J-	تیر فرعی
DET.	دیتیل
L- or Γ-	نشی تکبال مساوی
□-	قوطی نور د شده
[+4.14]	تراز روی تیر هادر پلان تیرریزی

علامت	توضیحات
	علامت برش در پلان پی
	علامت برش در سازه فلزی
	نمایش برش
	نمایش دیتیل
	نمایش کد ارتفاعی در پلان
	نمایش کد ارتفاعی در نما
	نمایش اتصال گیر دار تیر به ستون در پلان
	نمایش اتصال مفصلی تیر به ستون در پلان
	نمایش مر حله باز نگری
	جوش نفوذی بانفوذ کامل
	جوش گوشه یکطرفه با بعد D بر حسب mm
	جوش گوشه دوطرفه با بعد D بر حسب mm
	جوش گوشه یکطرفه دور تادور با بعد D بر حسب mm
	جوش گوشه دوطرفه دور تادور با بعد D بر حسب mm
	جوش لب به لب ورق
	مقطع بتن مسلح
	مقطع بتن ایلیانی
	محدوده پلان طبقه با کاربری خاص

GENERAL NOTES

HOLD ITEMS

DWG.No. **REFERENCE DRAWINGS**

LEGEND & SYMBOLS

KEY PLAN

REV.	DESCRIPTION	DRAWN	DESG.	CHKD.	APP.	DATE

CLIENT: شرکت توسعه عمران و مدیریت منطقه کارگر
Golgohar Area Development Management Co

DESIGN & MC CONSULTANT: مهدی نیک طبع - آرشیتمک
Mahdi Niktab - Architect

CONTRACTOR:

PROJECT: ساختمان اداری و محوطه های آن
OFFICE BUILDING

TITLE: پلان فونداسیون و جزئیات
FOUNDATION PLAN & DETAILS

DATE	SCALE	DRAWN	CHECKED	APPROVED	PROJ. ENGR.
1402.08.16	AS SHOWN	Str. Dep.	M.Mosumi	M.Mosumi	

NO CONSTRUCTION PERMITTED UNLESS DWG. APPROVED

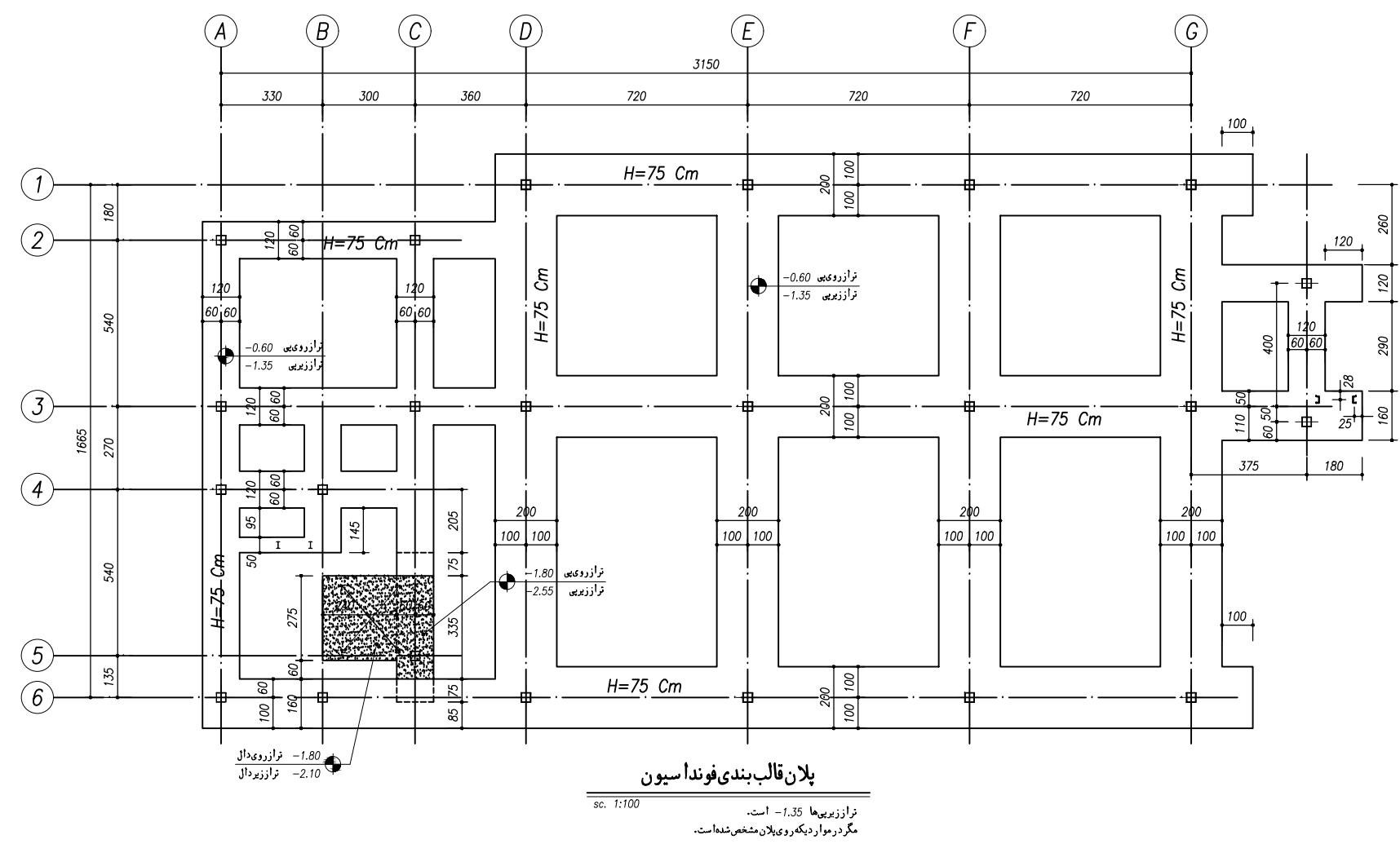
GEN. TOL: QU. REQUIRED: UNIT: METER

CLIENT DRAWING NUMBER: GADM-2201-000-AA-S-DR-03

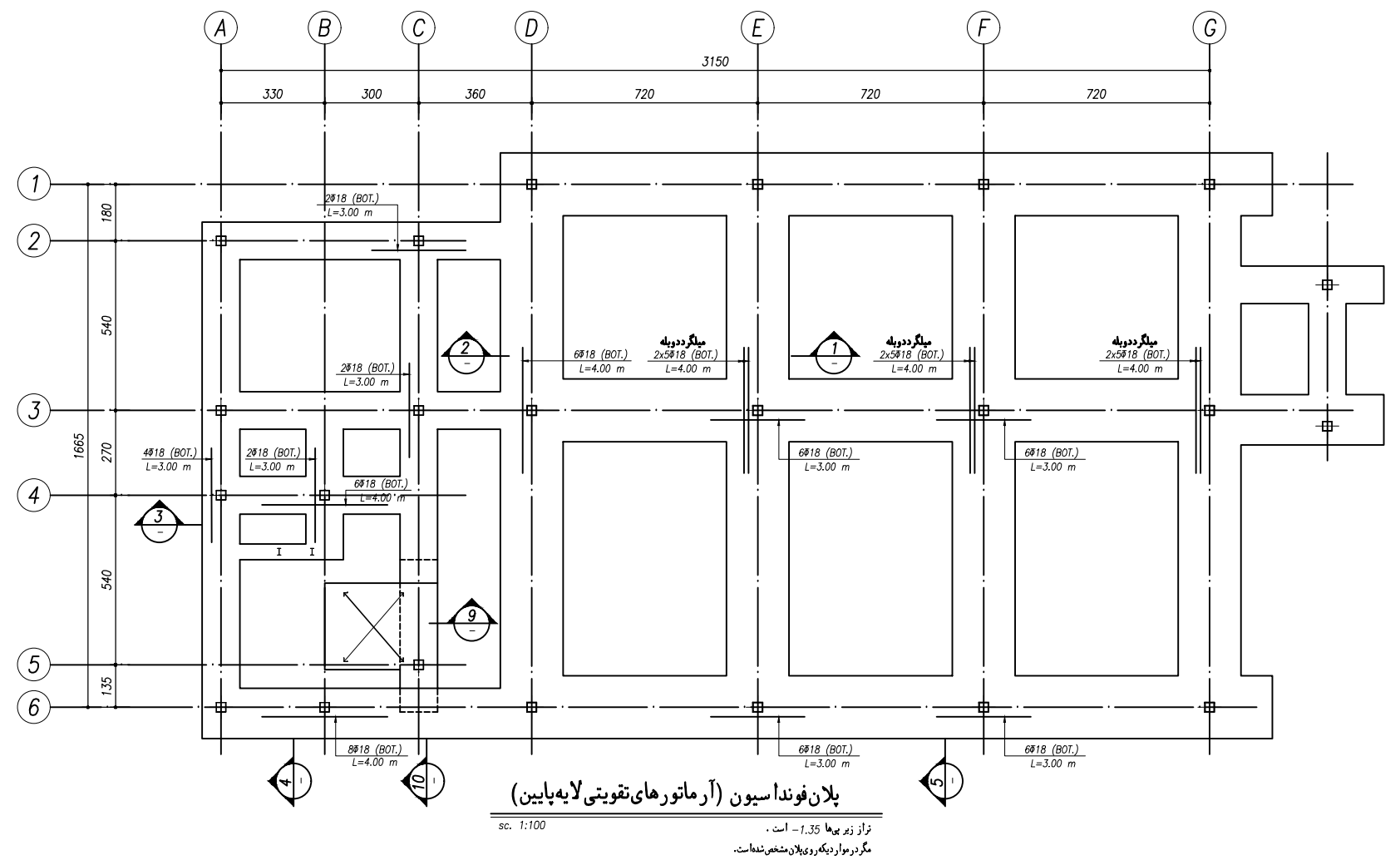
PATH: NCE DRAWING NUMBER

FILE NAME: A1 STRUCTURE

DATE: SHEET 03 OF 22 REV.



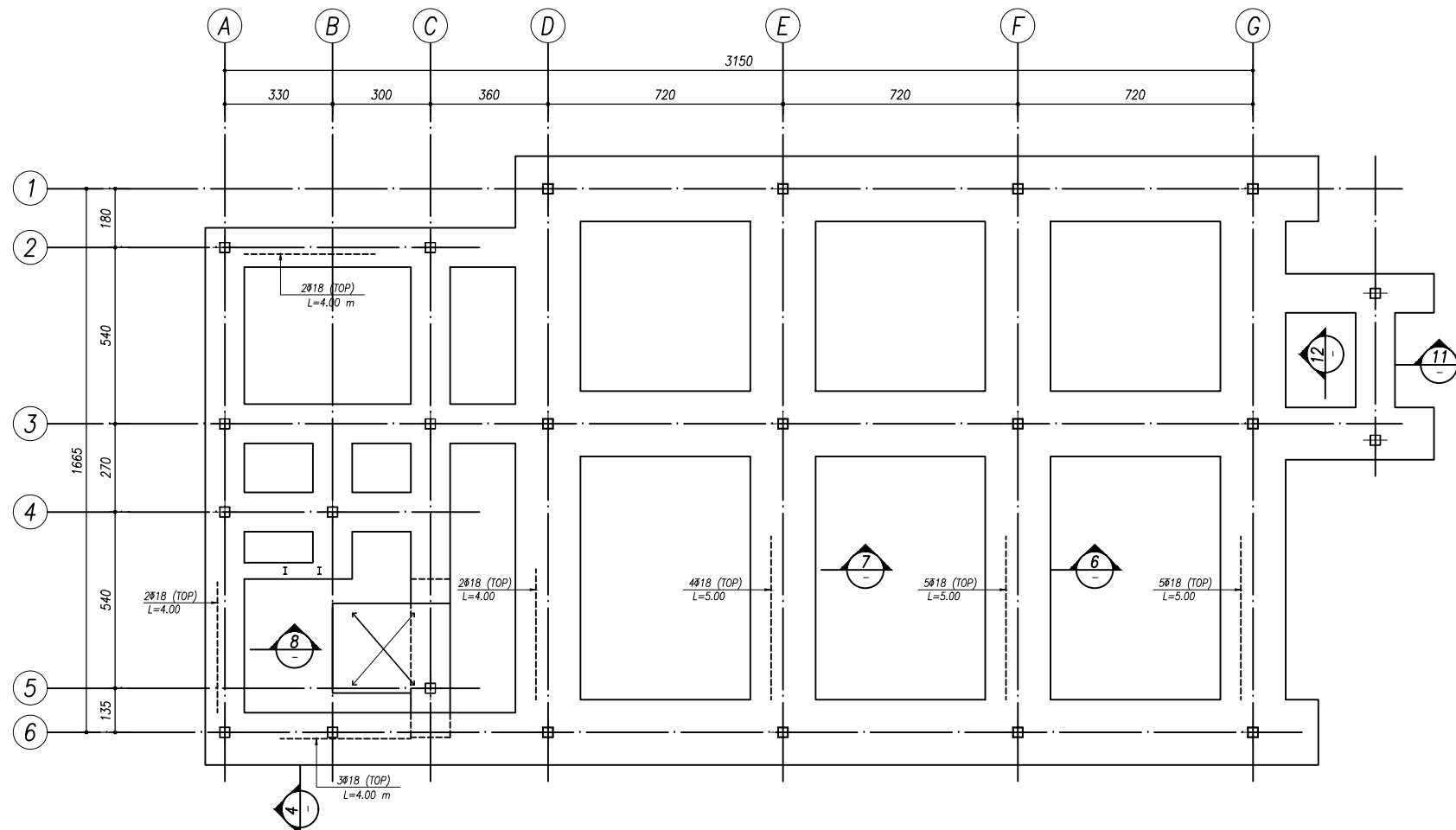
- تذکرات:**
- ۱- بتن مصرفی در پی ها از نوع C-30 (با حداقل ۴۰۰ کیلو سیمان در متر مکعب بتن) است و مقاومت نمونه استوانه ای ۲۸ روزه بایستی حداقل ۳۰۰ کیلوگرم بر سانتی متر مربع باشد.
 - ۲- سیمان مصرفی در بتن پی از نوع پرتلند تیپ دو است.
 - ۳- در بتن مصرفی در پی و دیوار بتنی بایستی با مصرف روان کننده نسبت آب به سیمان را حداکثر به ۳۵٪ محدود کرد.
 - ۴- بتن پوشش روی میلگردهای پی حداقل ۷.۵ سانتی متر است.
 - ۵- میلگرد آجدار مصرفی در پی از نوع A-III (S-400) با حداقل ۴۰۰۰ کیلوگرم بر سانتی متر مربع است.
 - ۶- بتن مگر مصرفی از نوع C-10 (با حداقل ۱۵۰ کیلوگرم سیمان در متر مکعب بتن است).
 - ۷- در بتن ریزی پی بایستی از ایجاد سطوب و آریزاقی اکیدا اجتناب شود. منظور از سطوب و آریزاقی، بتن ریزی به صورت لایه لایه است. در بتن ریزی هر عضو بتنی باید کل قالب به یکباره با بتن پر شود و چنانچه قطع بتن نیاز است باید محل قطع به صورت قائم باشد.
 - ۸- قطر خم میلگردهای آجدار قطر ۱۰ تا ۲۵ تا ۶ db برابر قطر میلگرد است.



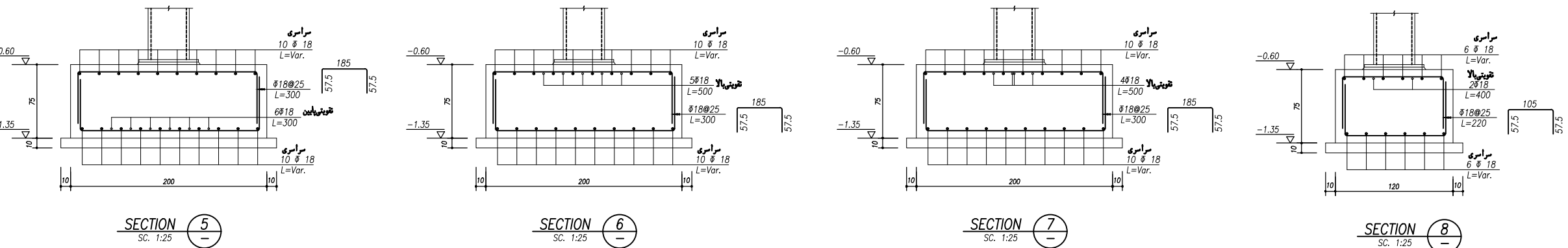
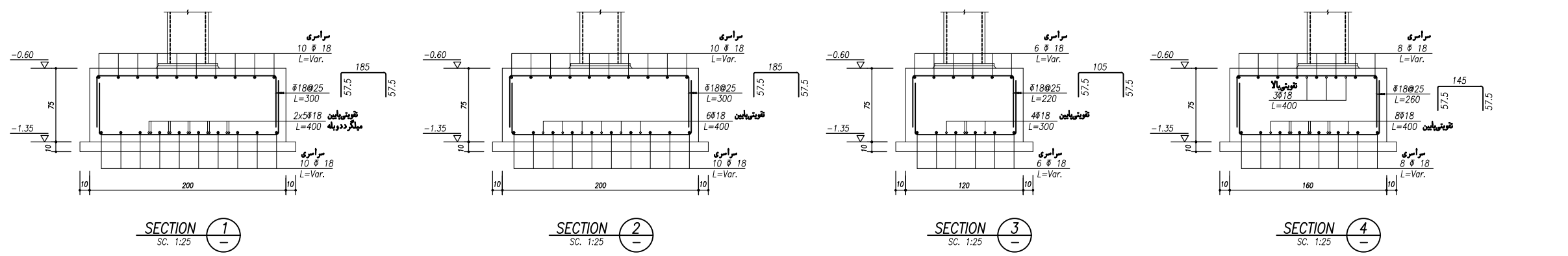
طول همپوشانی میلگردها (OverLap)
رده بتن C30 رده فولاد S400

No.	d	تیرها و فونداسیون ها		طول همپوشانی
		(آرما تور تقویتی)	(آرما تور تیرها)	
1	8	40 cm	55 cm	40 cm
2	10	50 cm	60 cm	50 cm
3	12	55 cm	70 cm	55 cm
4	14	65 cm	85 cm	65 cm
5	16	75 cm	95 cm	75 cm
6	18	85 cm	105 cm	85 cm
7	20	95 cm	120 cm	95 cm
8	22	130 cm	165 cm	130 cm
9	25	145 cm	185 cm	145 cm
10	28	165 cm	210 cm	165 cm
11	32	175 cm	240 cm	175 cm

GENERAL NOTES	
HOLD ITEMS	
DWG.No.	REFERENCE DRAWINGS
LEGEND & SYMBOLS	
KEY PLAN	



پلان فونداسیون (آرما تورهای تقویتی لایه بالا)
 نژاز زیر بویها -1.35 - است .
 مگرد موار دیکه روی پلان مشخص شده است.
 sc. 1:100



REV.	DESCRIPTION	DRAWN	DESG.	CHKD.	APP.	DATE
CLIENT:	شرکت توسعه عمران و مدیریت منطقه کارگر Golgohar Area Development Management Co					
DESIGN & MC CONSULTANT:	مهدی نیک طبع - آرشیفتک Mahdi Niktab - Architect					
CONTRACTOR:						
PROJECT:	ساختمان اداری و محوطه های آن OFFICE BUILDING					
TITLE:	پلان فولادهای تقویتی فونداسیون و جزئیات FOUNDATION ADDITIONAL REBAR ARRANGEMENT PLAN & DETAILS					
DATE	SCALE	DRAWN	CHECKED	APPROVED	PROJ. ENGR.	
1402.08.16	AS SHOWN	Str. Dep.	M.Mosumi	M.Mosumi		
NO CONSTRUCTION PERMITTED UNLESS DWG. APPROVED						
GEN. TOL:	QU. REQUIRED:	UNIT: METER				
CLIENT DRAWING NUMBER:	GADM-2201-000-AA-S-DR-04					
PATH:	NCE DRAWING NUMBER					
FILE NAME:	A1 STRUCTURE					
DATE:	SHEET 04 OF 22	REV.				

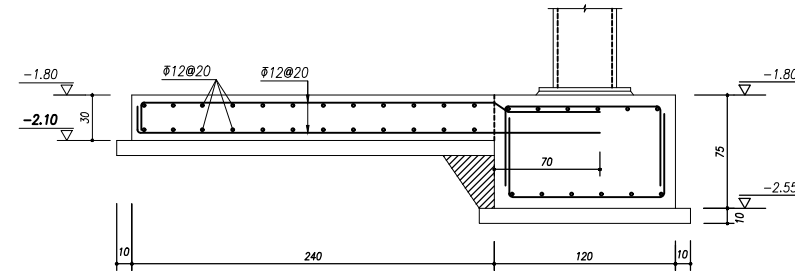
GENERAL NOTES

HOLD ITEMS

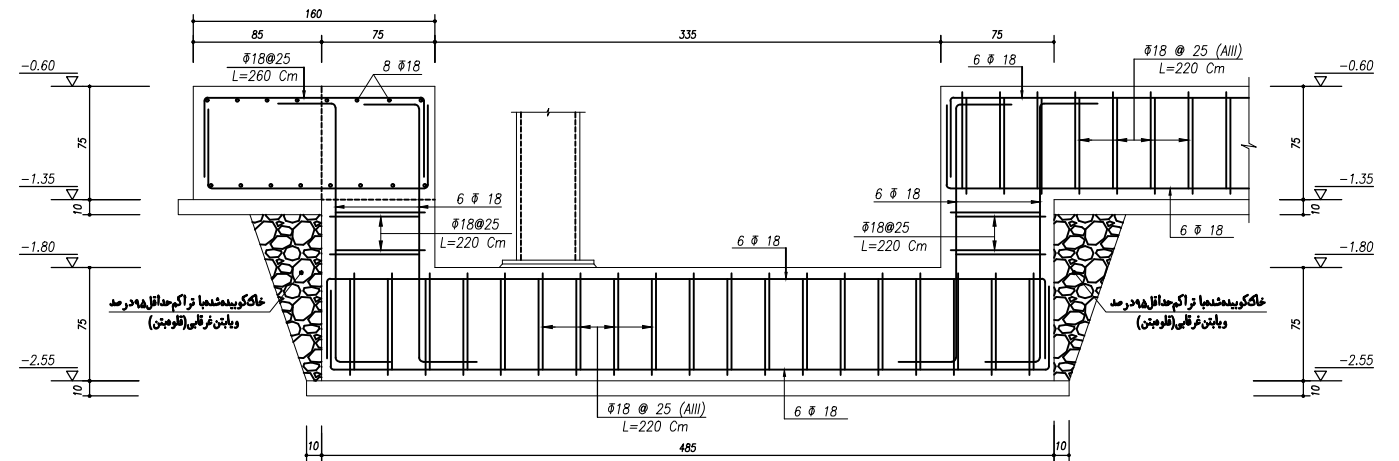
DWG.No. REFERENCE DRAWINGS

LEGEND & SIMBOLS

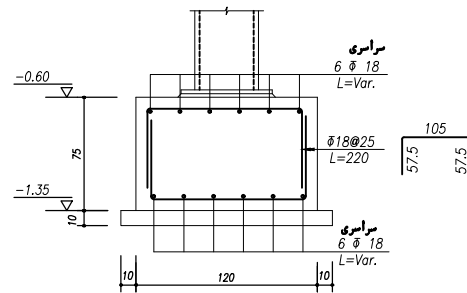
KEY PLAN



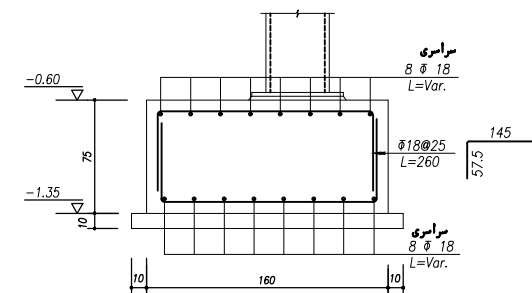
SECTION 9
SC. 1:25



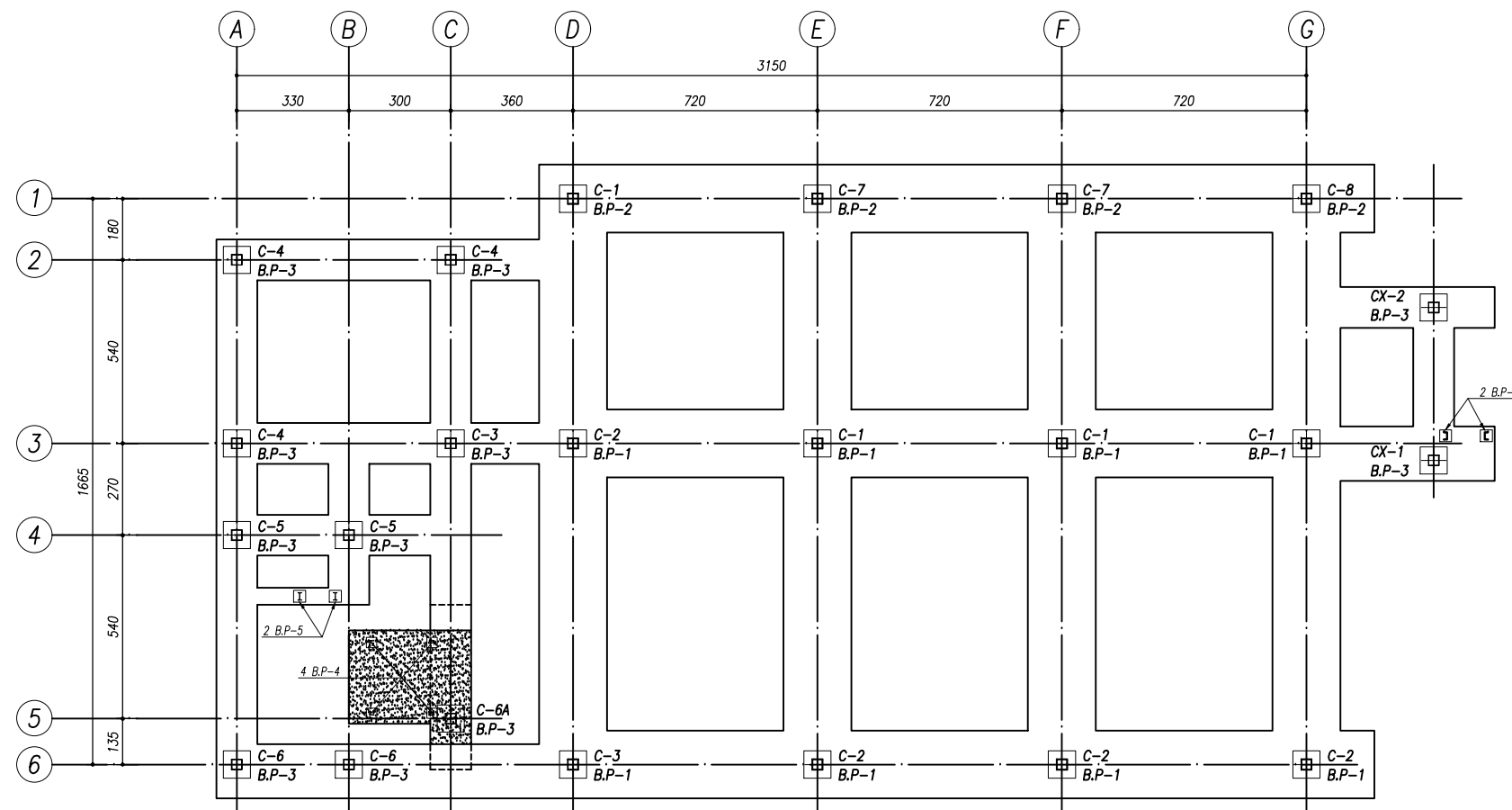
SECTION 10
SC. 1:25



SECTION 11
SC. 1:25



SECTION 12
SC. 1:25

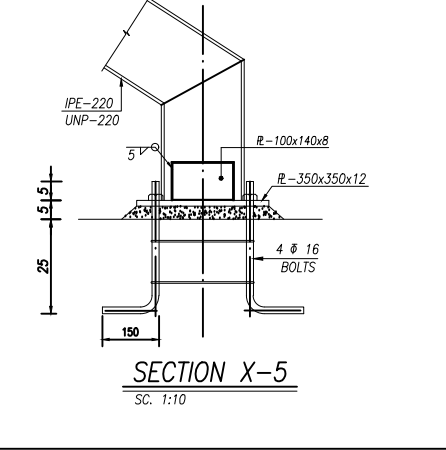
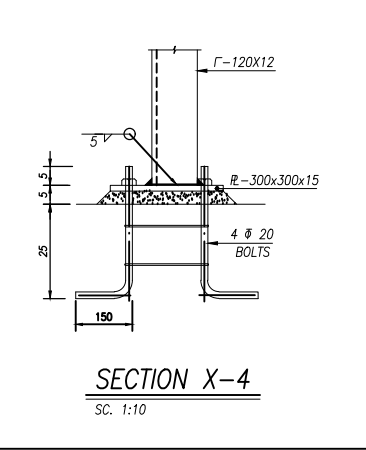
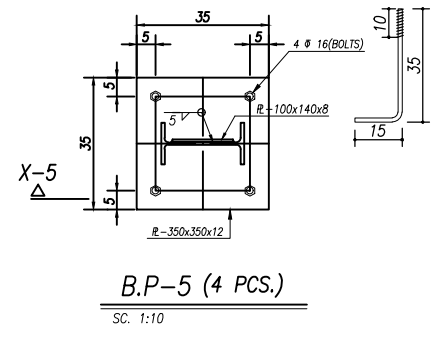
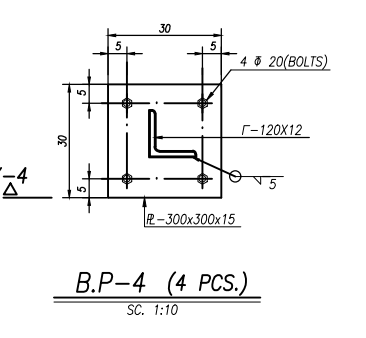
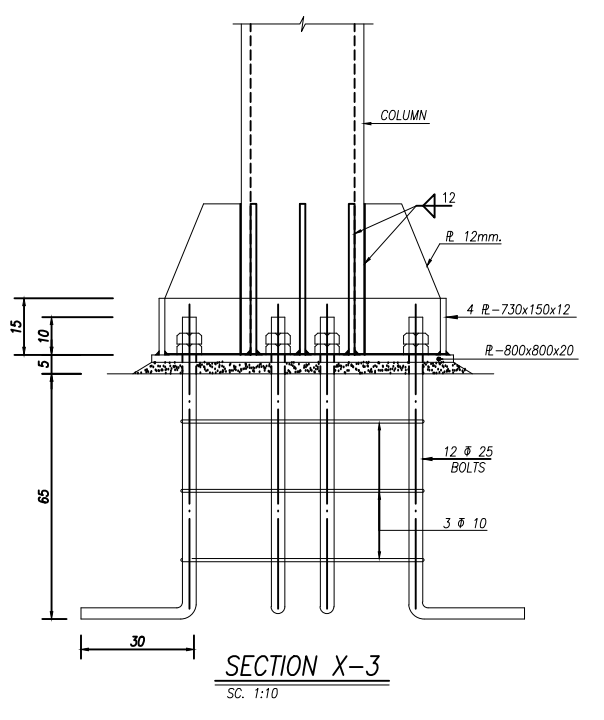
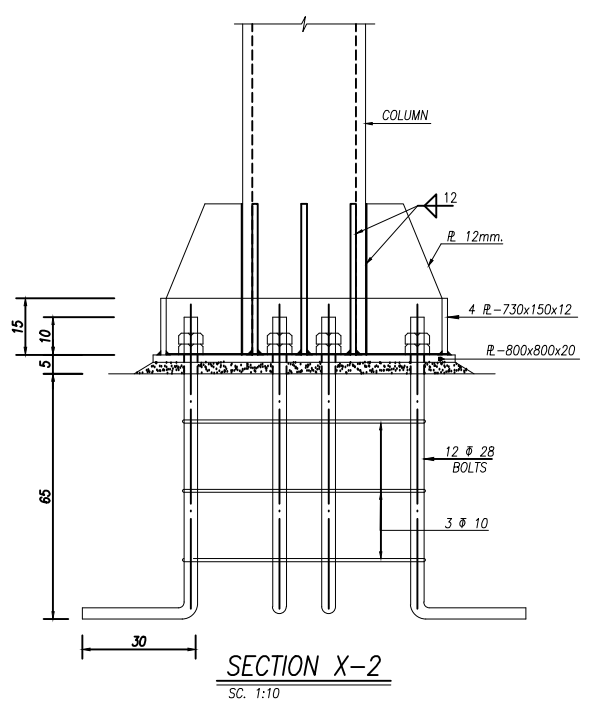
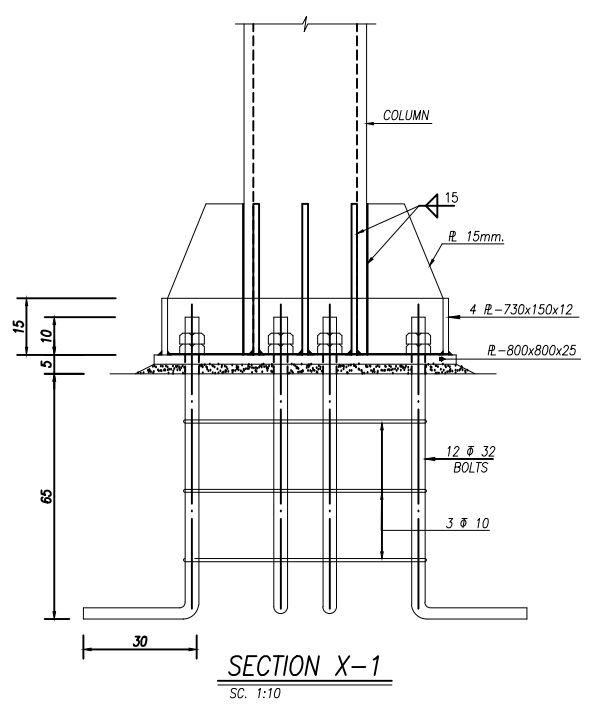
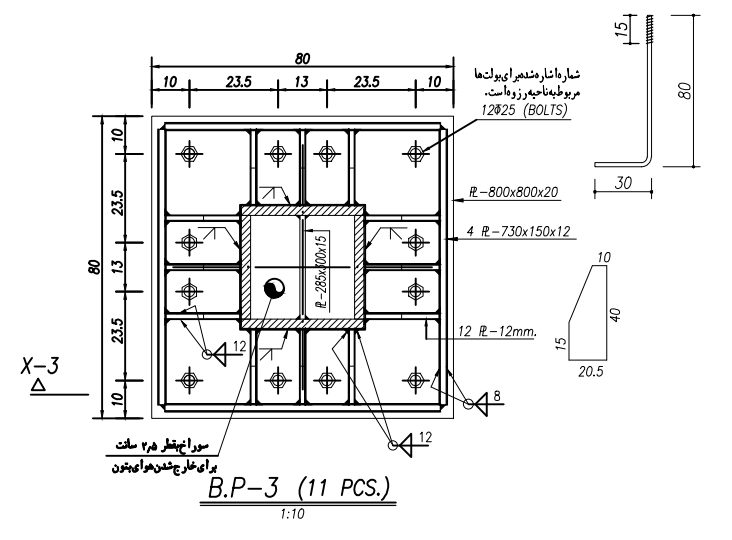
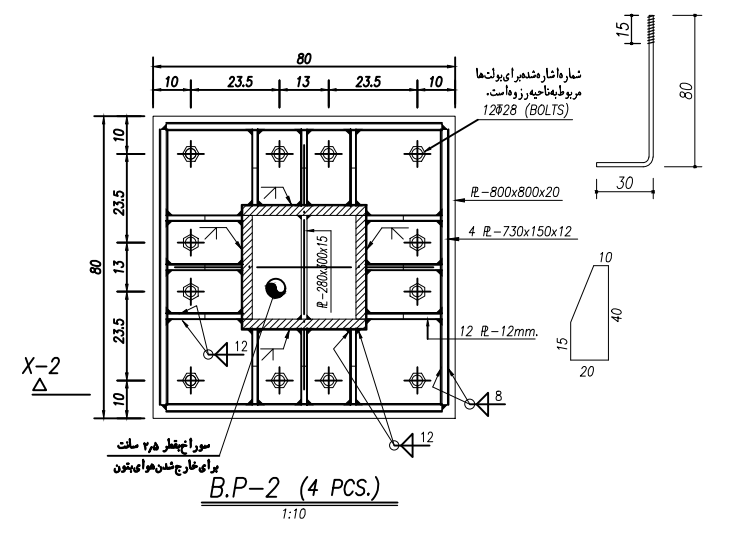
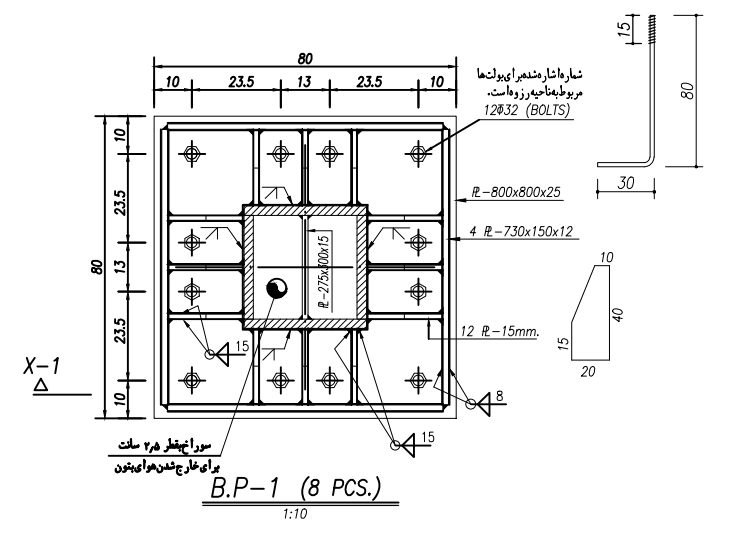


پلان موقعیت ستونها و ورقهای کف ستون

sc. 1:100

REV.	DESCRIPTION	DRAWN	DESG.	CHKD.	APP.	DATE
CLIENT:	شرکت توسعه عمران و مدیریت منطقه کارگر Golgohar Area Development Management Co					
DESIGN & MC CONSULTANT:	مهدی نیک طبع - آرشیتمک Mahdi Niktab - Architect					
CONTRACTOR:						
PROJECT:	ساختمان اداری و محوطه های آن OFFICE BUILDING					
TITLE:	جزئیات فونداسیون-پلان تپه بندی ستونها و کف ستونها FOUNDATION DETAILS - COLUMNS & BASE-PLATES ARRANGEMENT PLAN					
DATE	SCALE	DRAWN	CHECKED	APPROVED	PROJ. ENGR.	
1402.08.16	AS SHOWN	Str. Dep.	M.Mosumi	M.Mosumi		
NO CONSTRUCTION PERMITTED UNLESS DWG. APPROVED						
GEN. TOL:	QU. REQUIRED:	DWG.	UNIT:	METER		
CLIENT DRAWING NUMBER:	GADM-2201-000-AA-S-DR-05					
PATH:	NCE DRAWING NUMBER					
FILE NAME:	NCE JOB No. TYPE SIZE GROUP DWG. No.					
DATE:	A1 STRUCTURE					
	SHEET 05 OF 22 REV.					

GENERAL NOTES	
HOLD ITEMS	
DWG.No.	REFERENCE DRAWINGS
LEGEND & SYMBOLS	
جوش نفوذی بانفوذ کامل	
جوش گوشه یکطرفه با بعد D بر حسب mm	
جوش گوشه دو طرفه با بعد D بر حسب mm	
جوش گوشه یکطرفه دور تا دور با بعد D بر حسب mm	
جوش گوشه دو طرفه دور تا دور با بعد D بر حسب mm	
جوش لب به لب ورق	
KEY PLAN	

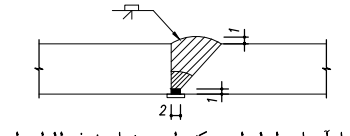


تذکرات کف ستون ها :

- ۱- فولاد مصرفی در اسکلت از نوع ST-37 با دچاری شدن 2400 Kg/Cm^2
- ۲- زیرصفحات کف ستون بایستی با ملات منبسط شونده (حاوی کانیکس یا مشابه) پر شود.
- ۳- مهره صفحات کف ستون پس از تنظیم صفحه بایستی به صفحه و بولت جوش شود. این جوش دور تا دور به بعد ۷ میلیمتر است.
- ۴- اولین پاس جوشکاری برای جوشهای نفوذی (جناغی) بایستی با الکتروود نمره ۳ باشد. (از نوع AWS-6010)
- ۵- ساق جوش برای مواردی که روی نقشه نشان داده نشده برابر ۷، ضخامت کوچکترین ورق جوش شده است.
- ۶- الکتروود مصرفی برای انواع جوشهای گوشه، شیار، جناغی و برای کارخانه سازنده و به نحوی انتخاب شود که بعد جوش لازم با تعداد عبور حاصل شود.
- ۷- کلیه جوشکاریهای گوشه برای ورقهای تا ضخامت ۱۵ میلیمتر می تواند با الکتروودهای معادل AWS-E-6013 باشد. برای ورقهای با ضخامت بیش از ۱۵ میلیمتر باید از الکتروود E-70 استفاده شود. محلهای جوشکاری باید قبل از انجام جوشکاری کاملاً تمیز شوند. استفاده از الکتروودهای دیگر می بایستی با تأیید دستگاه نظارت باشد.
- ۸- اسکلت فلزی بایستی پس از رنگ زدن کامل با دو دست رنگ ضد زنگ مرغوب پوشیده شود.
- ۹- کف کلیه ستونها قبل از ایستادن آنها بایستی کاملاً سنگ زده و گونیاشود
- ۱۰- ستونهای فلزی پس از نصب روی صفحه ستون و قبل از اتصال صفحات لچکی تقویتی بایستی دور تا دور به صفحه ستون جوش شوند. مشخصات این جوش در جزئیات تفصیلی مربوطه مشخص شده است.
- ۱۱- قسمتی از طول ستونها که در خاک قرار میگیرند بایستی به کمک مصالح مناسب کاملاً عایق کاری شوند.

توصیه های جوشکاری نفوذی:

- وصله ورقهای طولی ستونها و تیروورها با جوش نفوذی کامل است.
- همچنین جوش جان به بال تیروورق در ناحیه دستک و اتصال ورق بال تیروورق به ستون جوش نفوذی کامل است.
- برای حصول بهترین نتیجه برای جوشکاری نفوذی موارد زیر توصیه می شود.
- ابتدا آماده سازی لبه ورق با یخ زدن ۴۵ و سنگ زدن انجام می شود.
- فاصله توصیه شده دور ورق (مانند شکل زیر) برای حصول به نفوذ کامل ۲ میلیمتر است.
- اولین پاس جوش با الکتروود نمره ۳ از نوع AWS-E-70 است.
- پاسهای بعدی جوش با الکتروودهای نمره ۴ یا ۵ از نوع AWS-E-7018 (برای همه وضعیتها) و یا AWS-E-7024 (برای وضعیتهای تخت) انجام می شود.



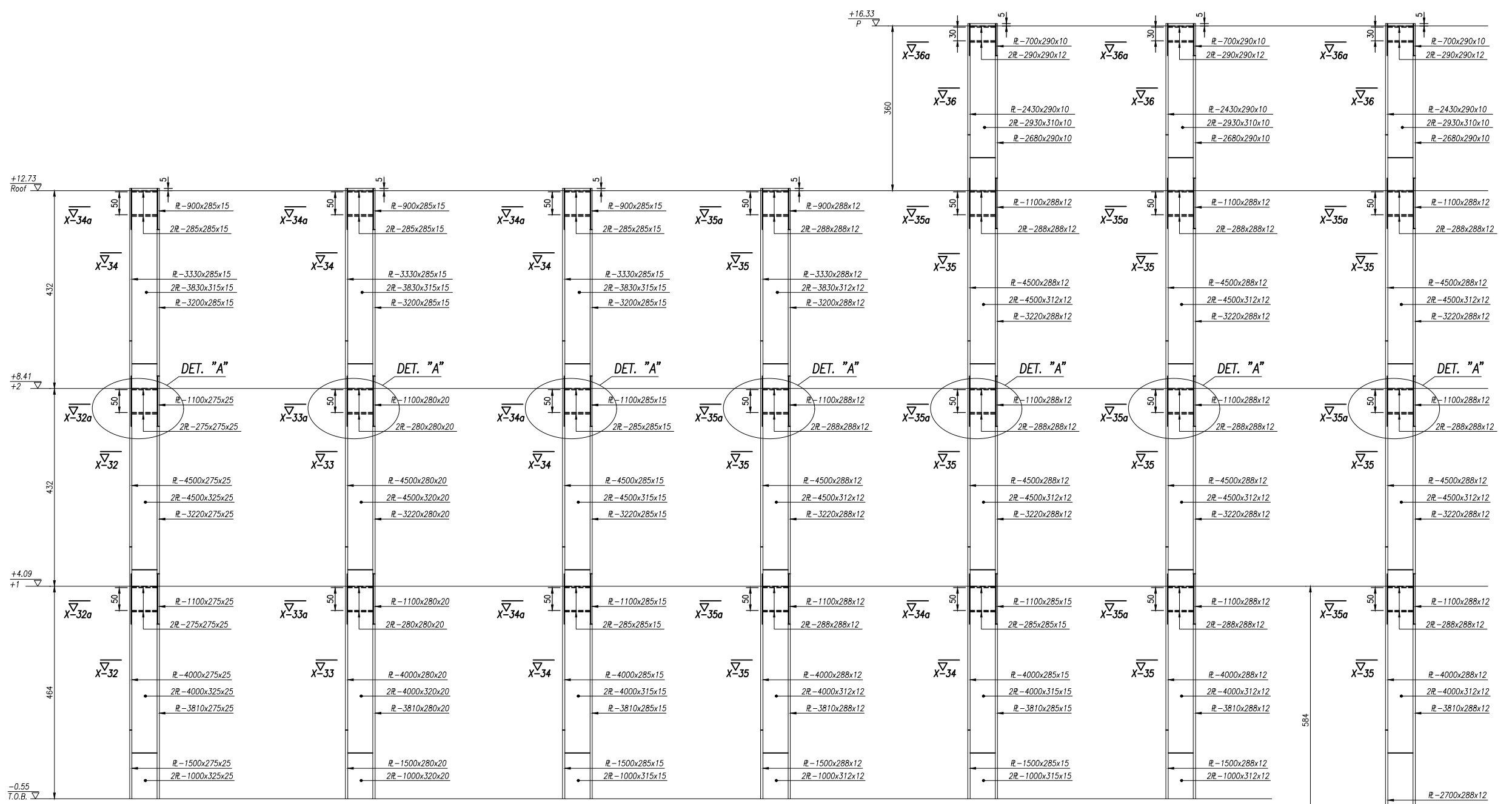
- انجام آزمایش اولتراسونیک برای جوشهای نفوذی الزامی است.
- به عنوان راهنما جدول ۱۰-۴-۱ مقررات ملی مبنا دهم برای میزان آزمایشها ملاک عمل است.

REV.	DESCRIPTION	DRAWN	DESG.	CHKD.	APP.	DATE
CLIENT:	شرکت توسعه عمران و مدیریت منطقه کارگر Golgohar Area Development Management Co					
DESIGN & MC CONSULTANT:	مهدی نیک طبع - آرشیست Mahdi Niktab - Architect					
CONTRACTOR:						
PROJECT:	ساختمان اداری و محوطه های آن OFFICE BUILDING					
TITLE:	جزئیات ورقهای کف ستون BASE-PLATES DETAILS					
DATE	SCALE	DRAWN	CHECKED	APPROVED	PROJ. ENGR.	
1402.08.16	AS SHOWN	Str. Dep.	M.Mosumi	M.Mosumi		
NO CONSTRUCTION PERMITTED UNLESS DWG. APPROVED						
GEN. TOL:	QU. REQUIRED:	UNIT:	METER			
CLIENT DRAWING NUMBER:	GADM-2201-000-AA-S-DR-06					
PATH:	NCE DRAWING NUMBER					
	NCE JOB No.	TYPE	SIZE	GROUP	DWG. No.	
FILE NAME:	A1 STRUCTURE					
DATE:	SHEET 06 OF 22	REV.				

GENERAL NOTES	
HOLD ITEMS	
DWG.No.	REFERENCE DRAWINGS
LEGEND & SYMBOLS	
جوش نفوذی بانفوذ کامل	
جوش گوشه یکطرفه با بعد D بر حسب mm	
جوش گوشه دو طرفه با بعد D بر حسب mm	
جوش لب به لب ورق	

KEY PLAN	

REV.	DESCRIPTION	DRAWN	DESG.	CHKD.	APP.	DATE
CLIENT: شرکت توسعه عمران و مدیریت منطقه کارگهر Golgohar Area Development Management Co						
DESIGN & MC CONSULTANT: مهدی نیک طبع - آرشیست Mahdi Niktab - Architect						
CONTRACTOR:						
PROJECT: ساختمان اداری و محوطه های آن OFFICE BUILDING						
TITLE: نما و جزئیات ستونها COLUMNS VIEW & DETAILS						
DATE	SCALE	DRAWN	CHECKED	APPROVED	PROJ. ENGR.	
1402.08.16	AS SHOWN	Str. Dep.	M.Mosumi	M.Mosumi		
NO CONSTRUCTION PERMITTED UNLESS DWG. APPROVED						
GEN. TOL:	QU. REQUIRED:	UNIT:	METER			
CLIENT DRAWING NUMBER:	GADM-2201-000-AA-S-DR-07					
PATH:	NCE DRAWING NUMBER					
FILE NAME:	NCE JOB No. TYPE SIZE GROUP DWG. No.					
DATE:	SHEET 07 OF 22 REV.					



C-1 (3 PCS.)
SC. V. 1:50 H. 1:25

C-2 (4 PCS.)
SC. V. 1:50 H. 1:25

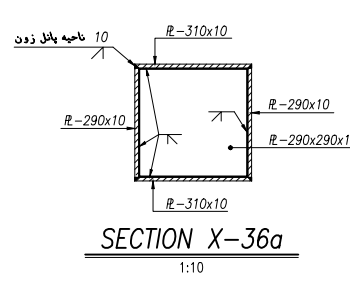
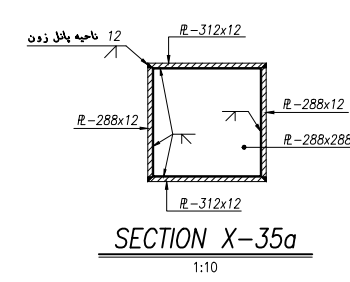
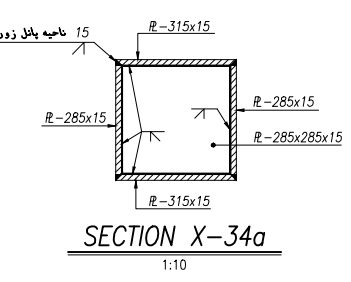
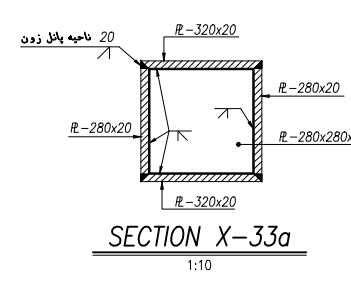
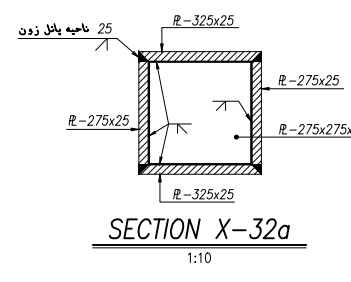
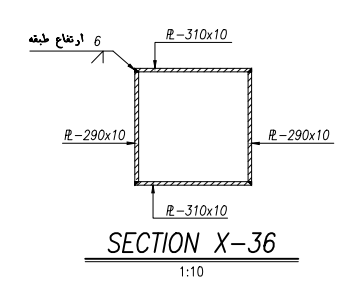
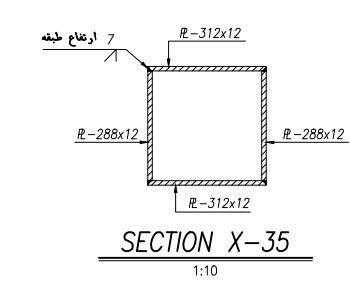
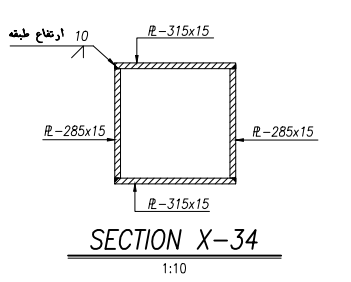
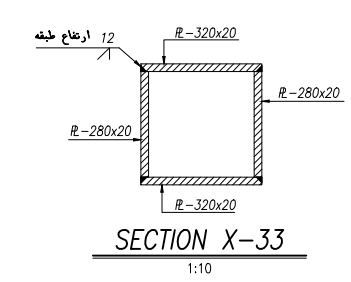
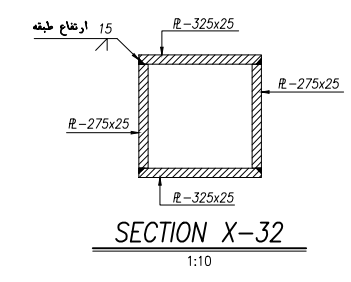
C-3 (2 PCS.)
SC. V. 1:50 H. 1:25

C-4 (3 PCS.)
SC. V. 1:50 H. 1:25

C-5 (2 PCS.)
SC. V. 1:50 H. 1:25

C-6 (2 PCS.)
SC. V. 1:50 H. 1:25

C-6A (1 PCS.)
SC. V. 1:50 H. 1:25



GENERAL NOTES

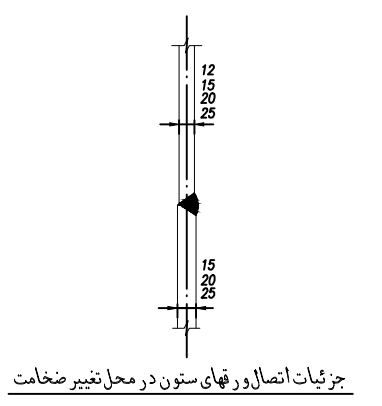
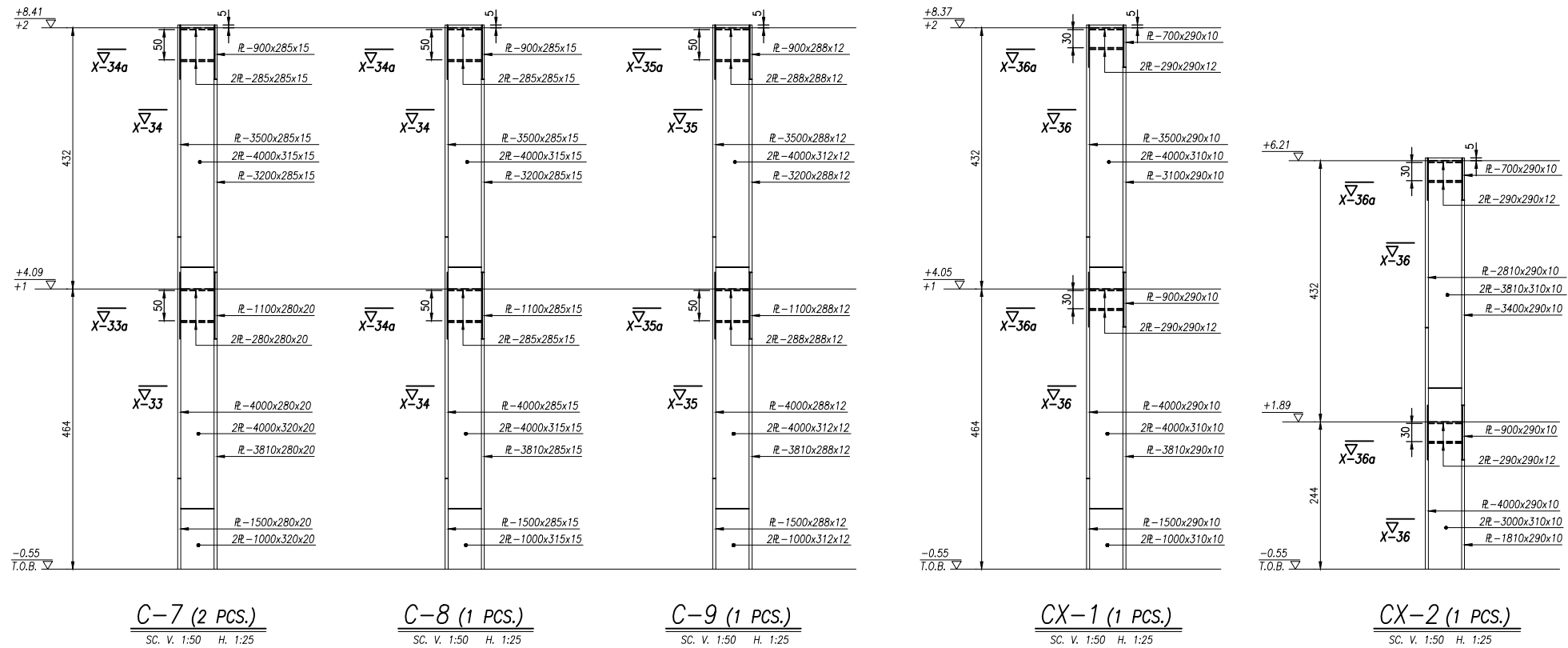
HOLD ITEMS

DWG.No. REFERENCE DRAWINGS

LEGEND & SIMBOLS

KEY PLAN

REV.	DESCRIPTION	DRAWN	DESG.	CHKD.	APP.	DATE
CLIENT:	شرکت توسعه عمران و مدیریت منطقه کارگر					
DESIGN & MC CONSULTANT:	مهدی نیک طبع - آرشیفتک					
CONTRACTOR:						
PROJECT:	ساختمان اداری و محوطه های آن	OFFICE BUILDING				
TITLE:	نا و جزئیات ستونها	COLUMNS VIEW & DETAILS				
DATE	SCALE	DRAWN	CHECKED	APPROVED	PROJ. ENGR.	
1402.08.16	AS SHOWN	Str. Dep.	M.Mosumi	M.Mosumi		
NO CONSTRUCTION PERMITTED UNLESS DWG. APPROVED						
GEN. TOL:	QU. REQUIRED:	UNIT:	METER			
CLIENT DRAWING NUMBER:	GADM-2201-000-AA-S-DR-08					
PATH:	NCE DRAWING NUMBER					
FILE NAME:	A1 STRUCTURE					
DATE:	SHEET 08 OF 22	REV.				

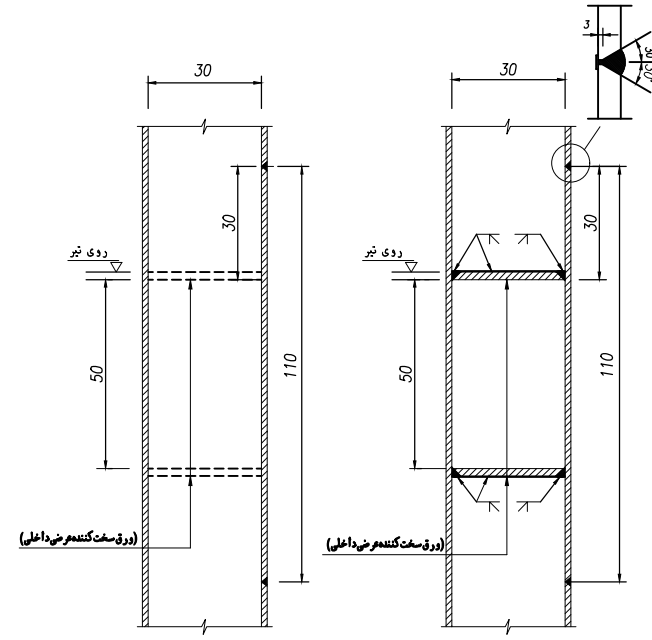


جزئیات اتصال ورقهای ستون در محل تغییر ضخامت

C-7 (2 PCS.) SC. V. 1:50 H. 1:25
C-8 (1 PCS.) SC. V. 1:50 H. 1:25
C-9 (1 PCS.) SC. V. 1:50 H. 1:25
CX-1 (1 PCS.) SC. V. 1:50 H. 1:25
CX-2 (1 PCS.) SC. V. 1:50 H. 1:25

تذکرات ساخت ستونها:

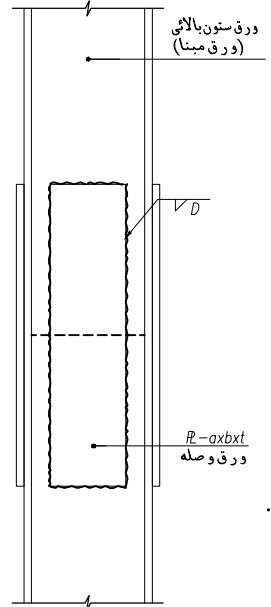
- اتصال ورق ستونها با جوش نفوذی بصورت جناغی است.
- برای کلیه ستونها ورقهای سخت کننده عرضی داخلی ستون به هر چهار ضلع جوش می شوند نحوه عمل به ترتیب زیر است:
 الف) ورقهای سخت کننده عرضی داخلی ستون ابتدا به سه وجه ستون جوش می شوند. بدورق چهارم درپوش ستون (که در فاصله مابین هر طبقه دو بار قطع شده است) بصورت مرحله ای و به ترتیب زیره ستون جوش می شوند:
 - ابتدا ورقهای تراز طبقه در طول ستون اجرا می شوند. این ورقها به دو وجه دیگر ستون و سخت کننده های عرضی داخلی (این بار از یک سمت) بصورت ممتد جوش می شوند. سپس ورقهای بلندتر مابین ورقهای تراز طبقه قرار گرفته و اجراء میشوند.
 ب) در موقعیت هایی که سه عدد سخت کننده وجود دارد باید تمام وجه سخت کننده جوش شود. برای این منظور استفاده از روش الکتر و اسلگ توصیه می شود.
 ج) طول ورقهای داده شده در نمای ستون هابه عنوان یک پیشنه ادا است. بیمانکار اسکلت می تواند از طولهای دیگری بار عایت بنواظر استفاده نماید:
 - محل وصله های کار گاهی حداقل ۱۲ سانتیمتر باز بریاری تیر هافاصله داشته باشد.
 - محل جوش نفوذی ورقهای طولی حداقل ۴ سانتیمتر باز بریاری تیر هافاصله داشته باشد.
 - جوش نفوذی تمامی ورقهای طولی ستون در یک موقعیت انجام نگیرد.



DETAIL A SC. 1:10

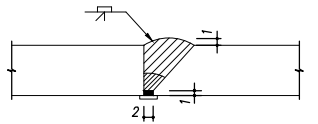
جدول راهنمای وصله ورقهای ستون

مقطع ستون	ابعاد ورق وصله axbxt	ساق جوش a
C-32	4 R-800x250x30	25 mm.
C-33	4 R-800x250x25	20 mm.
C-34	4 R-800x250x20	15 mm.
C-35	4 R-800x250x15	12 mm.

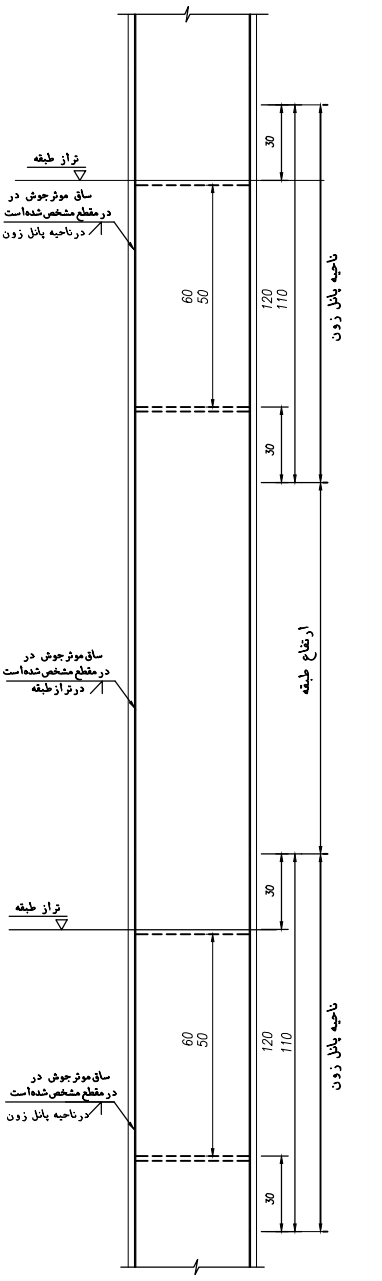


۱) موقعیت وصله های ستونی طوری باشد که ورق بالا و پایین ستون در ناحیه وصله هم چسبند.
 ۲) به عنوان گزینه دیگر برای وصله ستونها می توان از جوش نفوذی در کارگاه برای اتصال دو قسمت ستون استفاده کرد. این جوش بستی از نمایش شود و در صورت کیبود نفوذی و وصله برای بخشی از ظرفیت طرب و اجراء شود.
 قابل ذکر است جوش نفوذی و بخش ستون با آماده سازی یه های لیه - بخش پایین تخت و لیه بخش بالایی ستون با ضخ ۴۵ درجه و همراهما ورق پشت بند جوش که از پیش به بخش بالینی ستون جوش شده - اجراء می شود.

جزئیات وصله کارگاهی ستونها

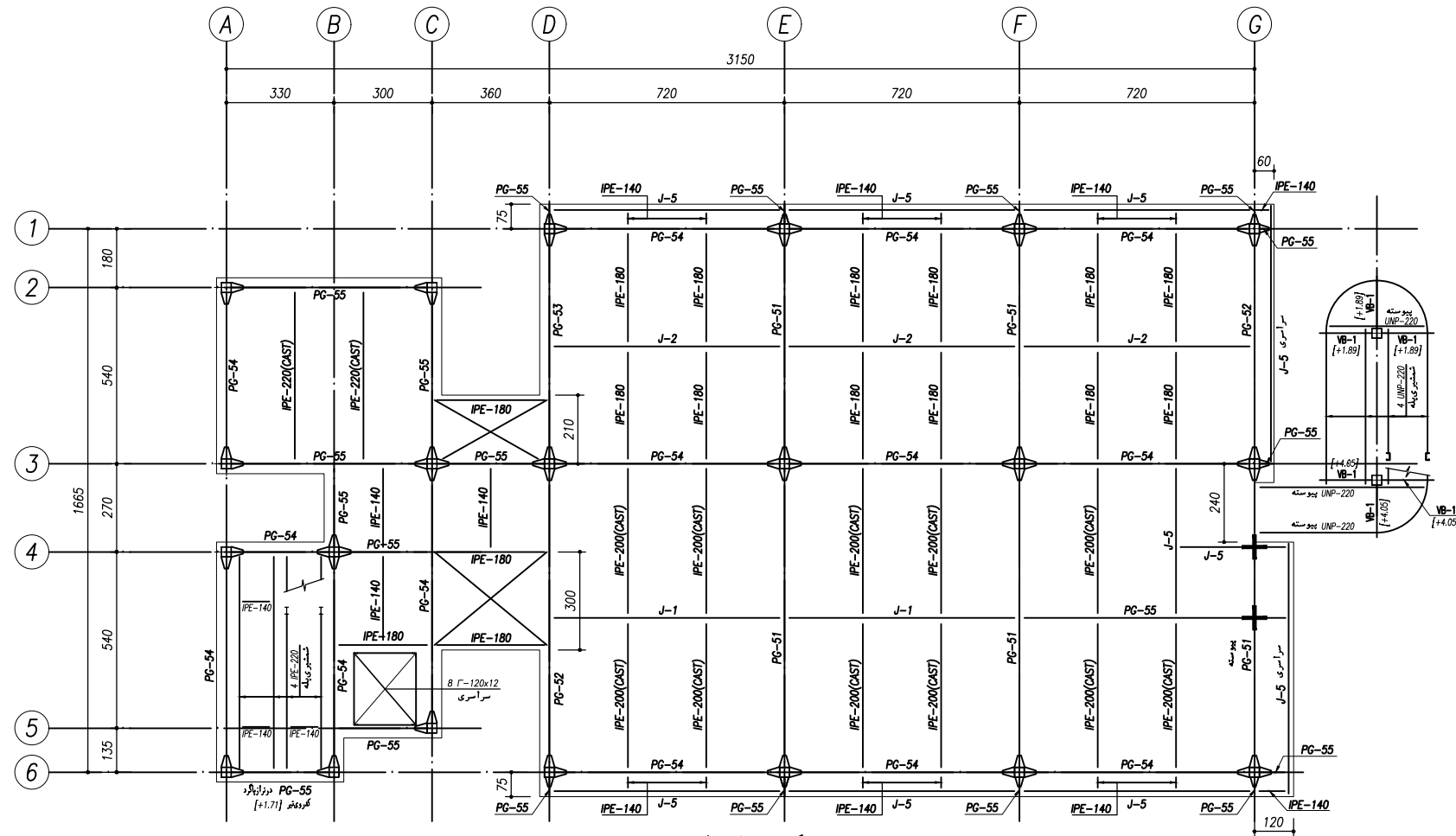


انجام از مایش اولتراسونیک برای جوشهای نفوذی الزامی است.
 به عنوان راهنما جدول ۱۰-۱ مقررات ملی مبحث دهم برای میزان آزماینه مملاک عمل است.



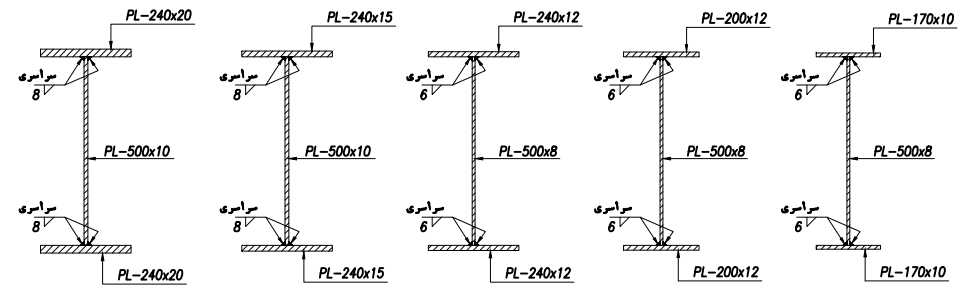
جزئیات جوش ستونها SC. 1:10

GENERAL NOTES	
HOLD ITEMS	
DWG.No.	REFERENCE DRAWINGS
LEGEND & SYMBOLS	
KEY PLAN	



پلان تیرریزی کف در طبقه اول

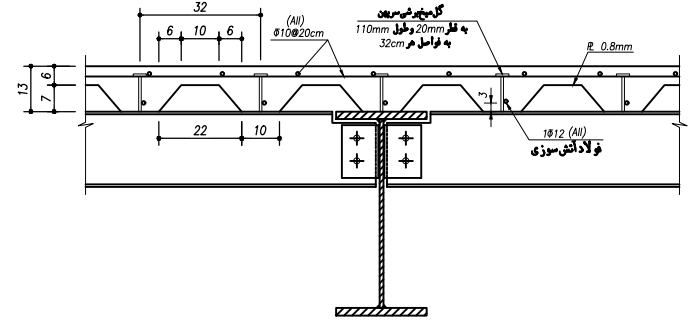
ترازوی کلیه تیرها +4.09 است.
 ترازوی تیرهای خاص در کنار آنها درج شده است.
 ترازوی تیرهای طبقه ۲۳ سانتیمتر پایین تر از تراز معماری است.
 تراز یاگر دیده ها با معماری نهایی کنترل شود!
 اتصال گیردار تیر به ستون
 اتصال مفصلی تیر به ستون



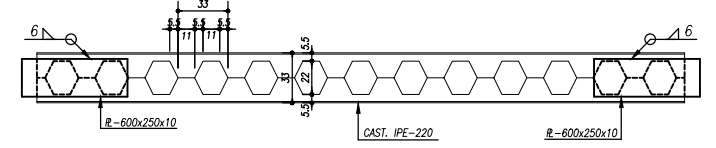
تیرورق PG-51 sc. 1:10 تیرورق PG-52 sc. 1:10 تیرورق PG-53 sc. 1:10 تیرورق PG-54 sc. 1:10 تیرورق PG-55 sc. 1:10
 تیرورق J-1 sc. 1:10 تیرورق J-2 sc. 1:10 تیرورق J-5 sc. 1:10

فد کرات سقف ها :

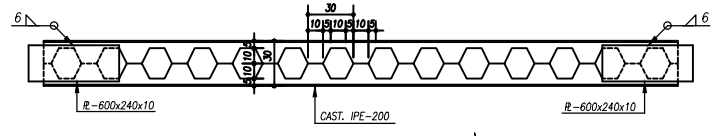
۱- بتن کف ها از نوع C-25 با حداقل ۳۵۰ کیلوگرم سیمان در متر مکعب بتن است و پلیستی حداقل مقاومت ۲۸ روزه آن روی نمونه استوانه ای ۲۵۰ کیلوگرم بر سانتیمتر مربع باشد.
 ۲- قبل از بتن ریزی هر سقف پیمانکار موظف است مجوز بتن ریزی اخذ کند. این مجوز تنها پس از کنترل کلیه اتصالات تیرورقها برلینها، تعبیه سوراخهای تاسیساتی لازم و نصب ادوات نصبی لازم در بتن (طبق نقشه های معماری و تاسیسات) از سوی دستگاه نظارت صادر شود.
 ۳- تنبیه گل میخ در روی تیرهای اصلی و فرعی و خارج از ناحیه دستک های انتهایی متصل به ستون، الزامی است.



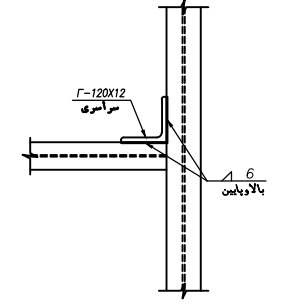
برش تیب سقف سازه طبقات و بام
 sc. 1:10



نمای تیر چه IPE-220 (CAST)
 sc. 1:25



نمای تیر چه IPE-200 (CAST)
 sc. 1:25



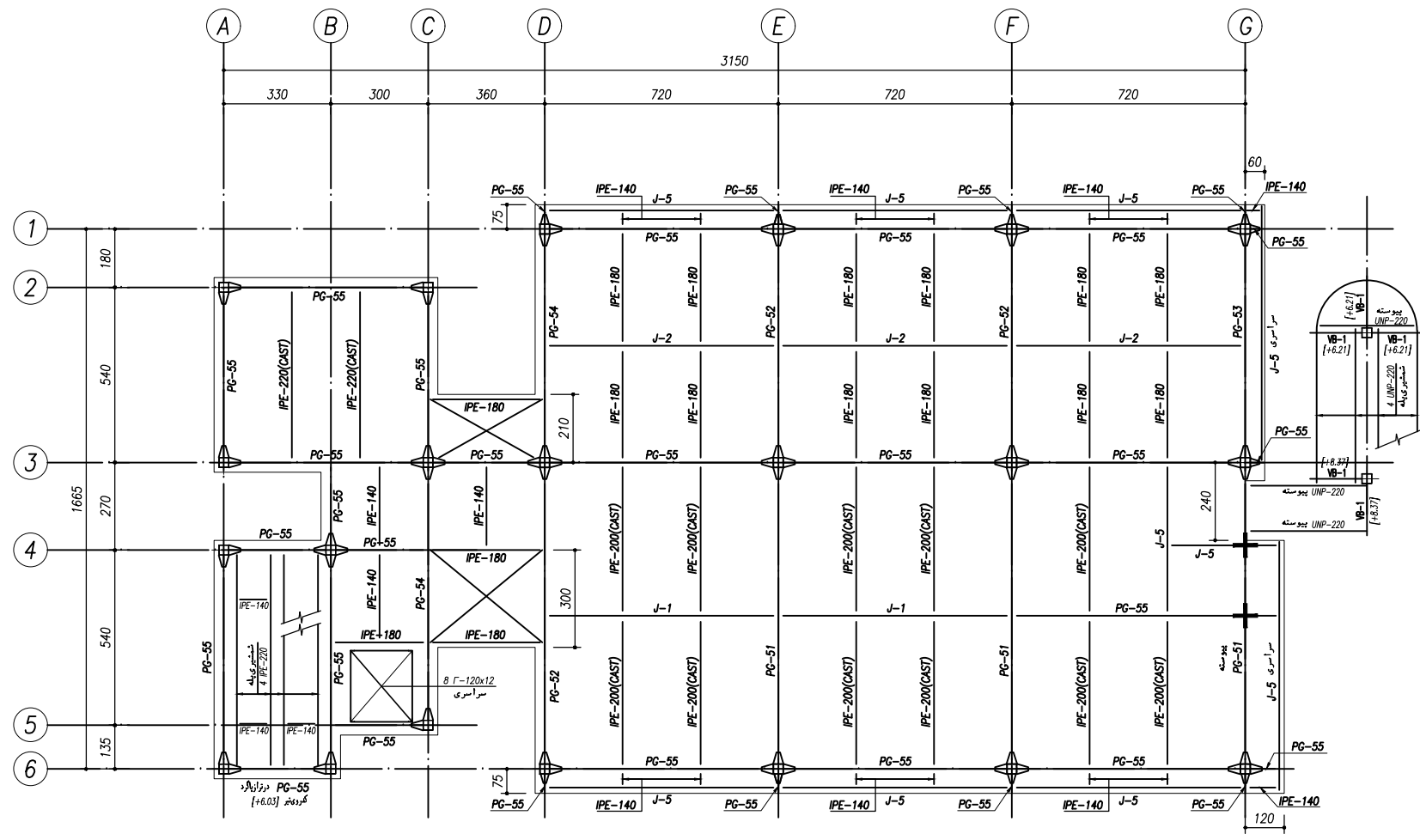
جزئیات جوش نبشی های سراسری آسانسور
 sc. 1:10

فد گرهم :

در فاز دو معماری سقفهای ساختمان باید به نحوی جزئیات بندی شوند که وزن یک متر مربع کف در طبقات مسکونی شامل دال بتنی و ورق عرشه، پوکه ریزی، کف سازی نهایی و سقف کاذب و ادوات تاسیساتی حداکثر از ۵۰۰ کیلوگرم و وزن یک متر مربع بام جداگانه از ۵۹۰ کیلوگرم بیشتر نشود. برای جزئیات بیشتر در خصوص بارهای فرض شده در تحلیل و طراحی به دفتر چه محاسبات مراجعه شود.

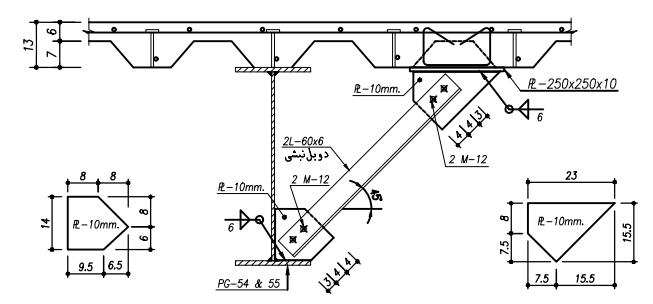
REV.	DESCRIPTION	DRAWN	DESIG.	CHKD.	APP.	DATE
CLIENT:	شرکت توسعه عمران و مدیریت منطقه کارگر Golgohar Area Development Management Co					
DESIGN & MC CONSULTANT:	مهدی نیک طبع - آرشیست Mahdi Niktab - Architect					
CONTRACTOR:						
PROJECT:	ساختمان اداری و محوطه های آن OFFICE BUILDING					
TITLE:	پلانهای تیرریزی و جزئیات BEAMS ARRANGEMENT PLANS & DETAILS					
DATE	SCALE	DRAWN	CHECKED	APPROVED	PROJ. ENGR.	
1402.08.16	AS SHOWN	Str. Dep.	M.Mosumi	M.Mosumi		
NO CONSTRUCTION PERMITTED UNLESS DWG. APPROVED						
GEN. TOL:	QU. REQUIRED:	UNIT:	METER			
CLIENT DRAWING NUMBER:	GADM-2201-000-AA-S-DR-09					
PATH:	NCE DRAWING NUMBER					
FILE NAME:	A1 STRUCTURE					
DATE:	SHEET 09 OF 22					REV.

GENERAL NOTES						
HOLD ITEMS						
DWG.No.	REFERENCE DRAWINGS					
LEGEND & SYMBOLS						
جوش نفوذی بانفوذ کامل						
جوش گوشه یکطرفه با بعد D بر حسب mm						
جوش گوشه دو طرفه با بعد D بر حسب mm						
جوش گوشه یکطرفه دور تا دور با بعد D بر حسب mm						
جوش گوشه دو طرفه دور تا دور با بعد D بر حسب mm						
جوش لب به لب ورق						
KEY PLAN						
REV.	DESCRIPTION	DRAWN	DESIGNED	CHKD.	APP.	DATE
CLIENT:	شرکت توسعه عمران و مدیریت منطقه کارگر					
Golgohar Area Development Management Co						
DESIGN & MC CONSULTANT:	مهدی نیک طبع - آرشیفتک					
Mahdi Niktab - Architect						
CONTRACTOR:						
PROJECT:	ساختمان اداری و محوطه های آن					
OFFICE BUILDING						
TITLE:	پلانهای تیروزی و جزئیات					
BEAMS ARRANGEMENT PLANS & DETAILS						
DATE	SCALE	DRAWN	CHECKED	APPROVED	PROJ. ENGR.	
1402.08.16	AS SHOWN	Str. Dep.	M.Mosumi	M.Mosumi		
NO CONSTRUCTION PERMITTED UNLESS DWG. APPROVED						
GEN. TOL:	QU. REQUIRED:	UNIT:	METER			
CLIENT DRAWING NUMBER:	GADM-2201-000-AA-S-DR-10					
PATH:	NCE DRAWING NUMBER					
FILE NAME:	NCE JOB No.	TYPE	SIZE	GROUP	DWG. No.	
DATE:	A1	STRUCTURE				
	SHEET 10 OF 22	REV.				

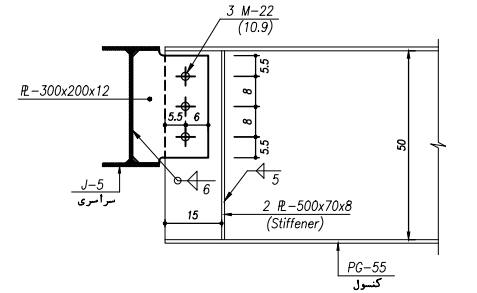


پلان تیروزی کف در طبقه دوم

ترازروی کلیه تیرها +8.41 است.
 sc. 1:100
 ترازروی تیرهای خاص در کنار آنها درج شده است.
 ترازروی تیرهای طبقه ۲۳ سانتیمتر پایین تر از معماری است.
 تراز پارک دپله ها با معماری نهایی کنترل شود!
 اتصال گیردار تیر به ستون
 اتصال مفصلی تیر به ستون



جزئیات مهاربال پایین تیروزی PG-54 & 55
 Sc. 1:10



جزئیات اتصال پیوسته J-5 از لبه کنسول
 Sc. 1:10

جزئیات ورق نصبی در بتن در محل اتصال مهاربال پایین تیروزیها به سقف عرشه

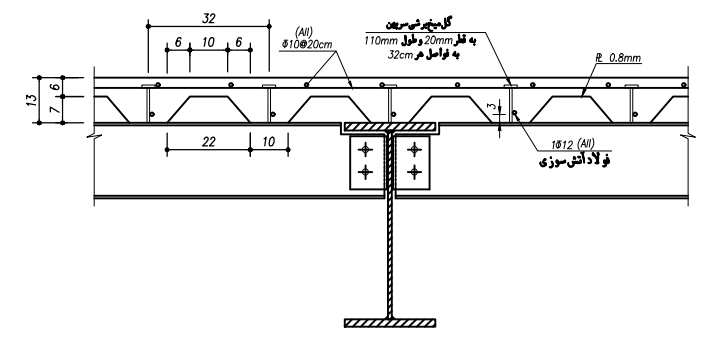
sc. 1:10

شواهد مهاربالی بال پایین تیروزیها:
 جزئیات بالا برای تیروزیهای خمشی PG-55 و PG-54 است که در محورها ۱ و ۲ و ۳ واقع شده اند و طول آنها بیش از ۶ متر است. مهار بندی در وسط تیر بایستی انجام گیرد.

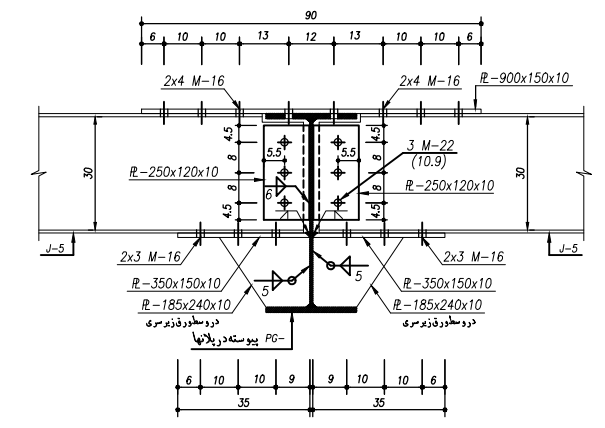
تذکر مهم:
 در فاز دو معماری سقفهای ساختمان باید به نحوی جزئیات بندی شوند که وزن یک متر مربع کف در طبقات مسکونی شامل دال بتنی ورق عرشه به بویک ریزی، گسارهای نهایی و سقف کاذب و ادوات تاسیساتی جداگتر از ۵۰۰ کیلوگرم وزن یک متر مربع بام جداگتر از ۵۰۰ کیلوگرم بیشتر نشود. برای جزئیات بیشتر در خصوص بارهای فرض شده در تحلیل و طراحی به دفترچه محاسبات مراجعه شود.

تذکرات سقف ها :

۱- بتن کف ها از نوع C-25 با حداقل ۳۵۰ کیلوگرم سیمان در مترمکعب بتن است و بایستی حداقل مقاومت ۲۸ روزه آن روی نمونه استوانه ای ۲۵۰ کیلوگرم بر سانتیمتر مربع باشد.
 ۲- قبل از بتن ریزی هر سقف بیمانکار موظف است مجوز بتن ریزی اخذ کند. این مجوز تنها پس از کنترل کلیه اتصالات تیروزیها برپینها، تعبیه سوراخهای تاسیساتی لازم و نصب ادوات نصبی لازم در بتن (طبق نقشه های معماری و تاسیسات) از سوی دستگاه نظارت صادر شود.
 ۳- تعبیه گل میخ در روی تیرهای اصلی و فرعی و خارج از ناحیه دستکهای انتهایی متصل به ستون، الزامی است.

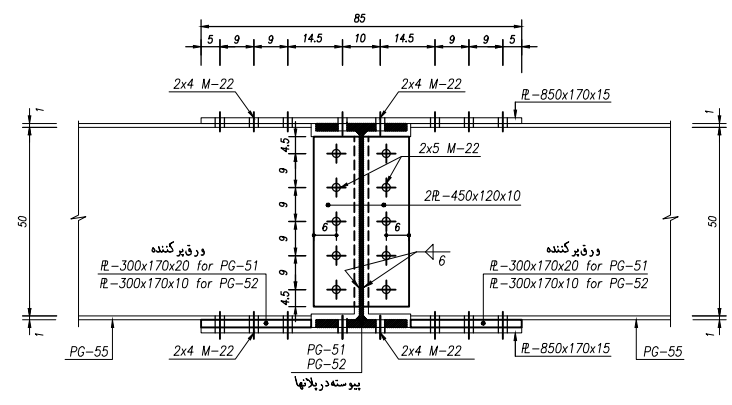


برش تیر سقف سازه طبقات و بام
 sc. 1:10



جزئیات پیوستگی تیرها PG- & J-5

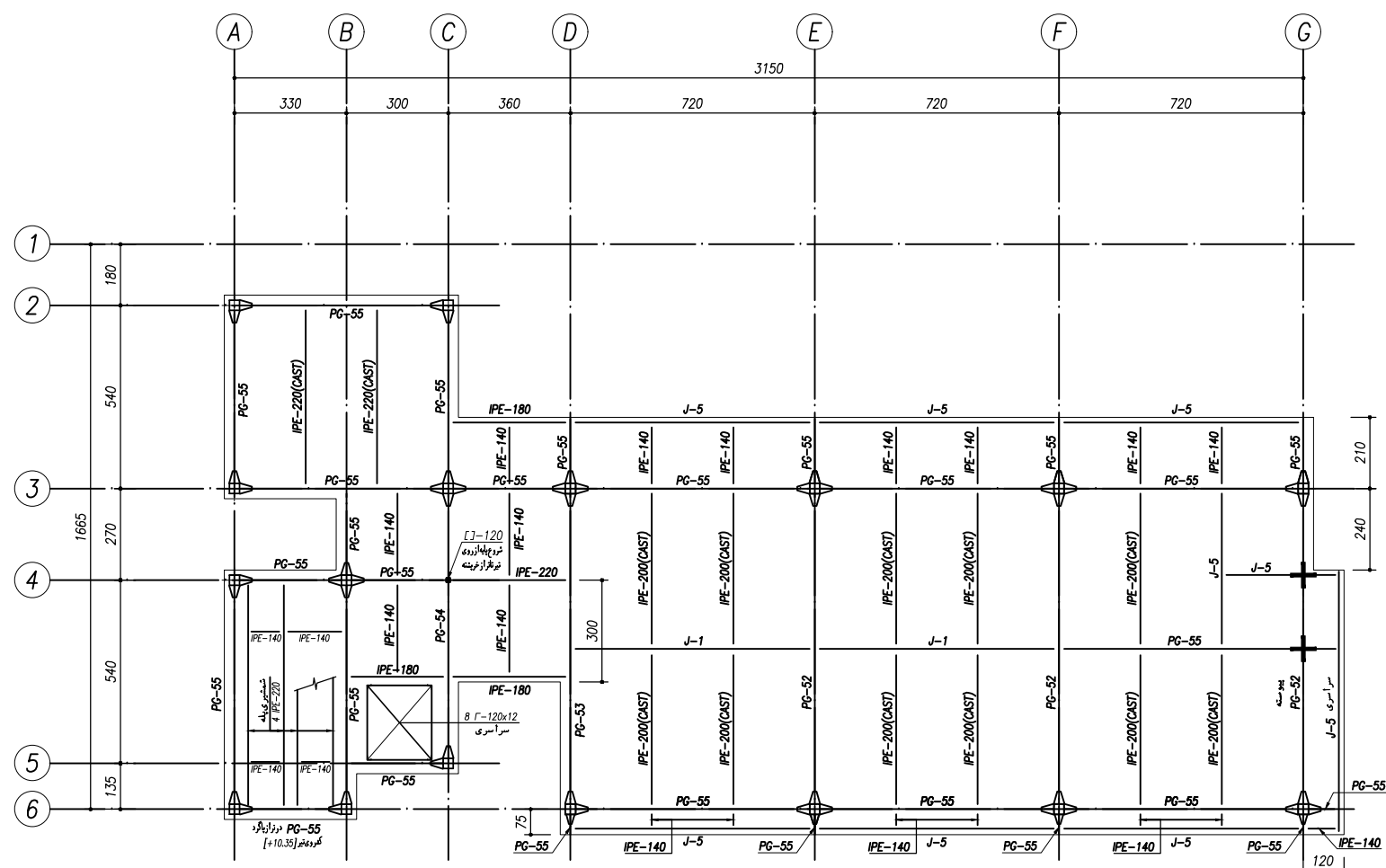
در موقعیتهای مشخص شده با علامت + در پلان
 Sc. 1:10



جزئیات پیوستگی تیرها

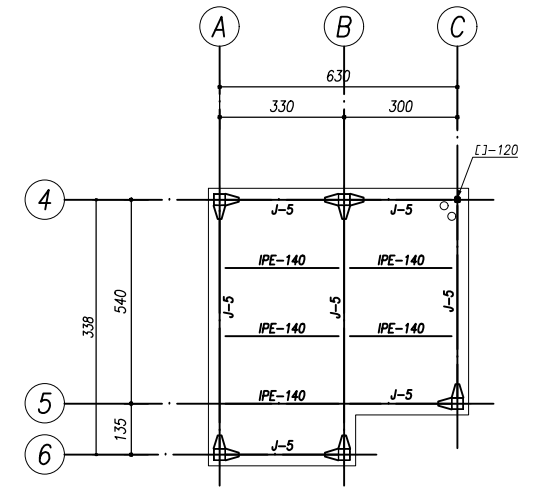
در موقعیتهای مشخص شده با علامت + در پلان
 Sc. 1:10

GENERAL NOTES	
HOLD ITEMS	
DWG.No.	REFERENCE DRAWINGS
LEGEND & SYMBOLS	
جوش نفوذی بانفوذ کامل	
جوش گوشه یکطرفه با بعد D بر حسب mm	
جوش گوشه دو طرفه با بعد D بر حسب mm	
جوش گوشه یکطرفه دور تا دور با بعد D بر حسب mm	
جوش گوشه دو طرفه دور تا دور با بعد D بر حسب mm	
جوش لب به لب ورق	
KEY PLAN	



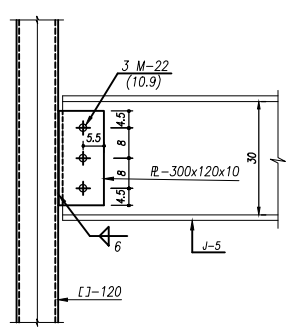
پلان تیرریزی کف در بام

sc. 1:100
 تراز روی کلیه تیرها +12.73 است.
 تراز روی تیرهای خاص در کنار آنها در چ شده است.
 تراز روی تیرهای طبقه ۲۳ سانتیمتر پایین تر از تراز معماری است.
 تراز دیگر دیواره ها معماری نهایی کنترل شود!
 اتصال گیردار تیر به ستون
 اتصال مفصلی تیر به ستون



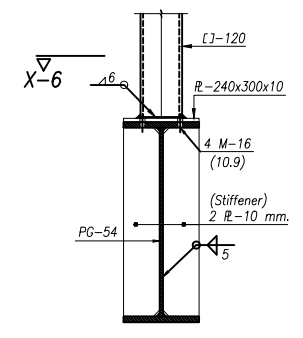
پلان تیرریزی خرپشته

sc. 1:100
 تراز روی کلیه تیرها +16.33 است.
 تراز روی تیرهای خاص در کنار آنها در چ شده است.
 تراز روی تیرهای طبقه ۲۳ سانتیمتر پایین تر از تراز معماری است.
 اتصال گیردار تیر به ستون
 اتصال مفصلی تیر به ستون



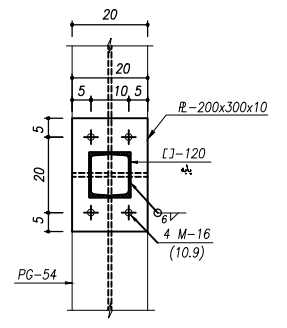
جزئیات اتصال تیر به پایه

Sc. 1:10



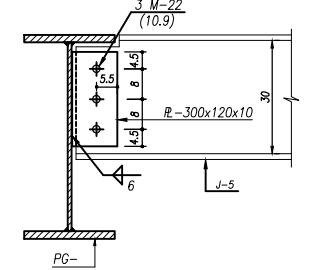
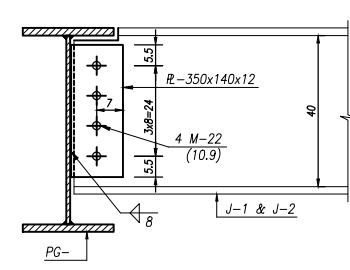
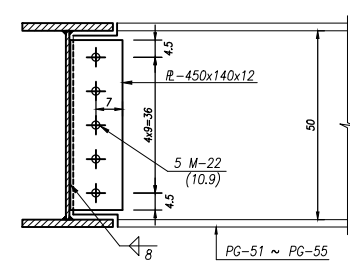
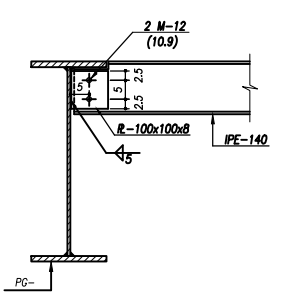
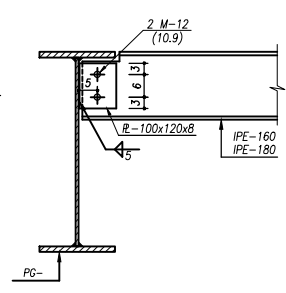
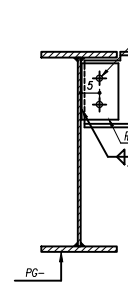
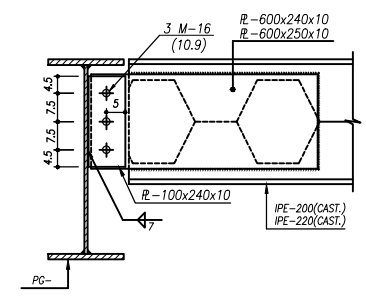
جزئیات پایه برای تشکیل خرپشته

sc. 1:10



SECTION X-6

1:10



جزئیات اتصال تیر به تیر و پرلین به تیر

Sc. 1:10

REV.	DESCRIPTION	DRAWN	DESG.	CHKD.	APP.	DATE
CLIENT: شرکت توسعه عمران و مدیریت منطقه کارگهر Golgohar Area Development Management Co						
DESIGN & MC CONSULTANT: مهدی نیک طبع - آرشیتمک Mahdi Niktab - Architect						
CONTRACTOR:						
PROJECT: ساختمان اداری و محوطه های آن OFFICE BUILDING						
TITLE: پلانهای تیرریزی و جزئیات BEAMS ARRANGEMENT PLANS & DETAILS						
DATE	SCALE	DRAWN	CHECKED	APPROVED	PROJ. ENGR.	
1402.08.16	AS SHOWN	Str. Dep.	M.Mosumi	M.Mosumi		
NO CONSTRUCTION PERMITTED UNLESS DWG. APPROVED						
GEN. TOL: QU. REQUIRED: UNIT: METER						
CLIENT DRAWING NUMBER: GADM-2201-000-AA-S-DR-11						
PATH: NCE DRAWING NUMBER						
FILE NAME: A1 STRUCTURE						
DATE:	SHEET 11 OF 22					REV.

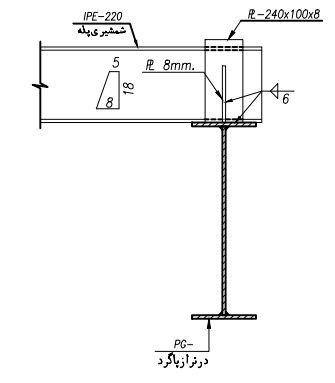
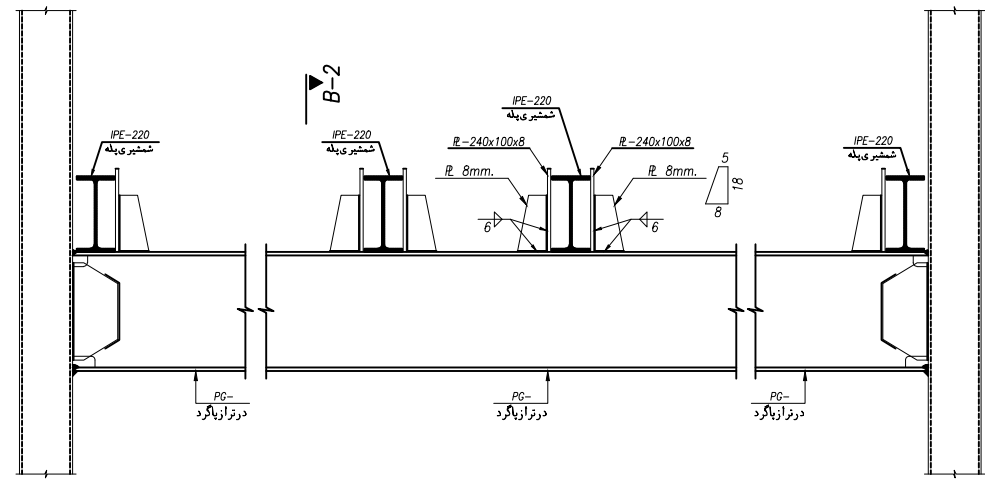
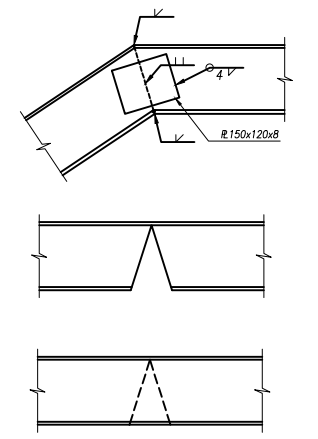
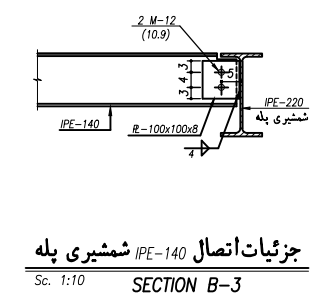
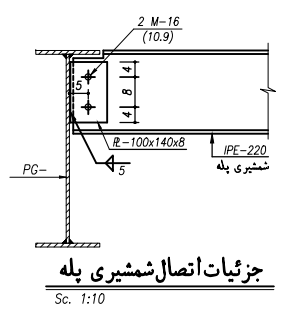
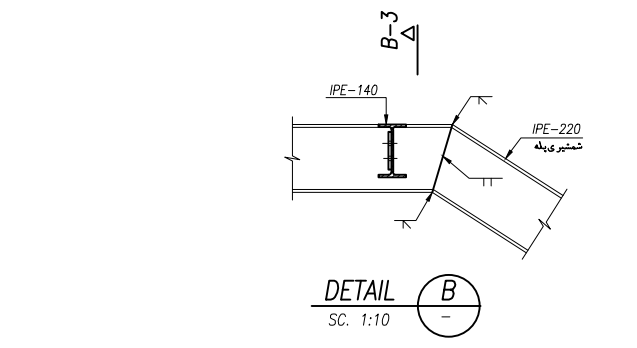
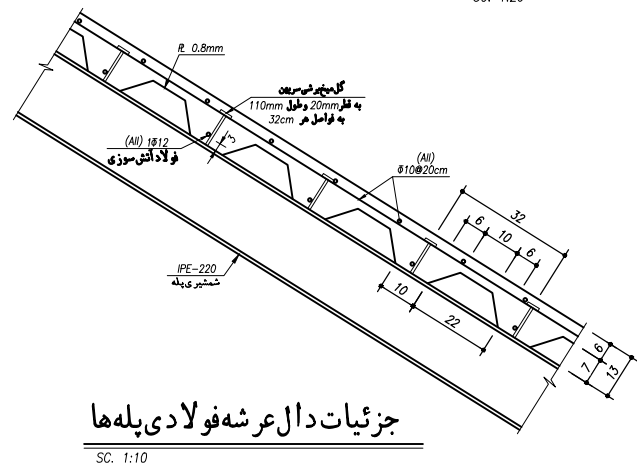
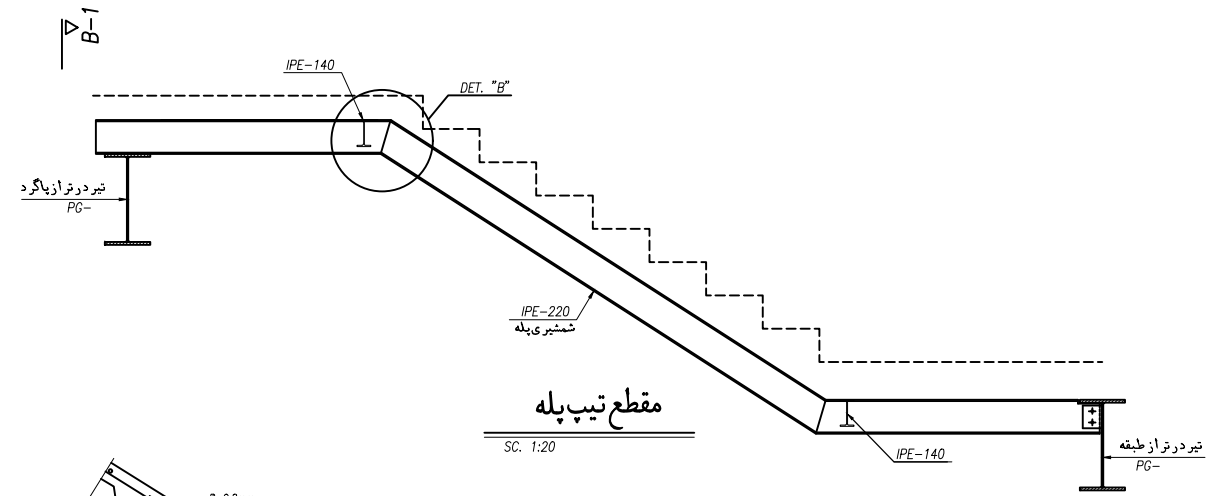
GENERAL NOTES	
HOLD ITEMS	
DWG.No.	REFERENCE DRAWINGS
LEGEND & SIMBOLS	

- جوش نفوذی بانفوذ کامل
- جوش گوشه یکطرفه با بعد D بر حسب mm
- جوش گوشه دو طرفه با بعد D بر حسب mm
- جوش گوشه یکطرفه دور تا دور با بعد D بر حسب mm
- جوش گوشه دو طرفه دور تا دور با بعد D بر حسب mm
- جوش لب به لب ورق

KEY PLAN	
----------	--



REV.	DESCRIPTION	DRAWN	DESG.	CHKD.	APP.	DATE
CLIENT: شرکت توسعه عمران و مدیریت منطقه گلگهر Golgohar Area Development Management Co						
DESIGN & MC CONSULTANT: مهدی نیکب - آرشیتمتک Mahdi Niktab - Architect						
CONTRACTOR:						
PROJECT: ساختمان اداری و محوطه های آن OFFICE BUILDING						
TITLE: جزئیات راه پله اصلی MAIN STAIR DETAILS						
DATE	SCALE	DRAWN	CHECKED	APPROVED	PROJ. ENGR.	
1402.08.16	AS SHOWN	Str. Dep.	M.Mosumi	M.Mosumi		
NO CONSTRUCTION PERMITTED UNLESS DWG. APPROVED						
GEN. TOL: QU. REQUIRED: UNIT: METER						
CLIENT DRAWING NUMBER: GADM-2201-000-AA-S-DR-12						
PATH: NCE DRAWING NUMBER						
FILE NAME: A1 STRUCTURE						
DATE:	SHEET 12 OF 22		REV.			



جزئیات نشیمن شمشیری پله بر روی تیر باگرد
SC. 1:10 SECTION B-1

در تراز باگرد شمشیری پله نیابتی به هیچ المانی جوش شود. آزادی حرکت در امتداد دیواره باید وجود داشته باشد.

SECTION B-2
1:10

در تراز باگرد شمشیری پله نیابتی به هیچ المانی جوش شود. آزادی حرکت در امتداد دیواره باید وجود داشته باشد.

جدول مشخصات سوراخکاری
ورقهای اتصالات گیردار

PG-	S	S ₁	S ₂	S ₃	S ₄	B	L
PG-51	12	6.0	14	10	8.0	24	70
PG-52	12	6.0	14	10	8.0	24	70
PG-53	12	6.0	14	10	8.0	24	70
PG-54	10	5.0	14	10	8.0	20	70
PG-55	8	4.5	14	10	8.0	20	70
J-5	7	4.0	14	8.0	7.0	15	60

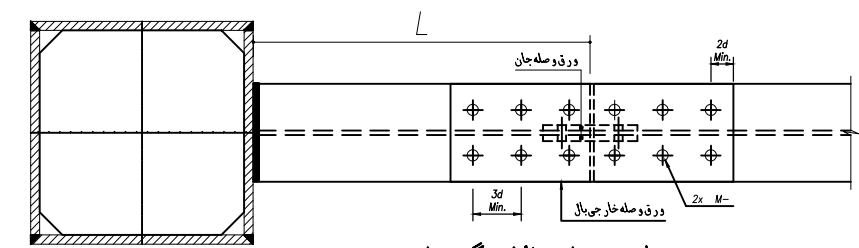
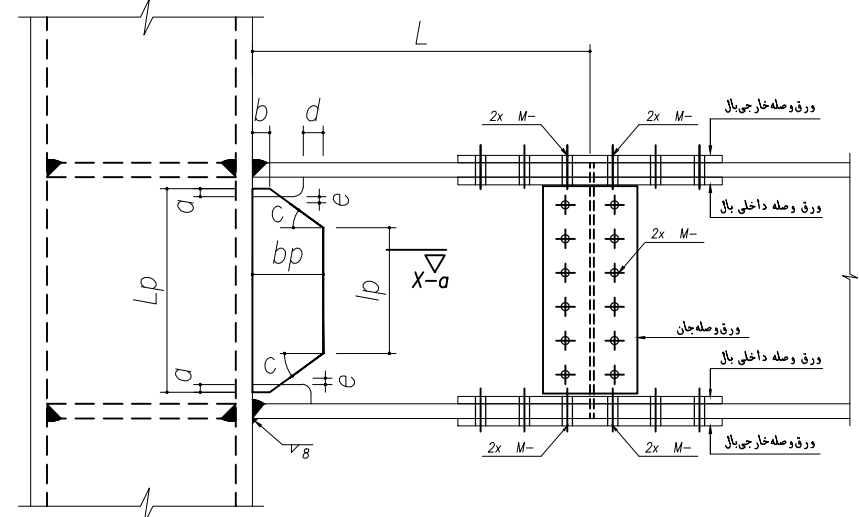
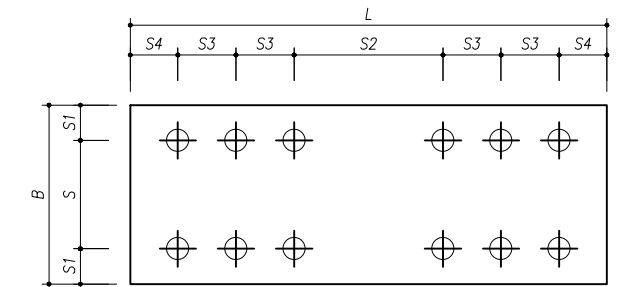
جدول مشخصات اتصالات گیردار

تیرورق PG-	مشخصات تیرورق و دستک		طول دستک از بر ستون L (mm)	مشخصات برشکاری انتهای دستک mm				مشخصات ورق مضاعف جان mm										* پیچهای اتصال بالها	* پیچهای اتصال جان	ورقهای وصله خارجی بالها	ورق وصله داخلی بالها	ورقهای وصله جانها (دو ورق)
	بال	جان		L ₁	R	h ₁	H	a	b	e	c Degrees	L _p	l _p	b _p	ضخامت ورق مضاعف	ساق جوش ورق مضاعف به ستون	ساق جوش ورق مضاعف به جان تیر					
PG-51	240x20	500x10	900	40	10	30	440	10	30	20	30	460	370	120	10 mm.	10 mm.	8 mm.	2x3 M24	2x5 M22	R.700x240x15	R.700x110x15	2R.450x250x10
PG-52	240x15	500x10	900	40	10	30	440	10	30	20	30	460	370	120	10 mm.	10 mm.	8 mm.	2x3 M22	2x5 M22	R.700x240x12	R.700x110x12	2R.450x250x10
PG-53	240x12	500x8	900	40	10	30	440	10	30	20	30	460	370	120	8 mm.	8 mm.	6 mm.	2x3 M22	2x5 M22	R.700x240x12	R.700x110x12	2R.450x250x8
PG-54	200x12	500x8	900	40	10	30	440	10	30	20	30	460	370	120	8 mm.	8 mm.	6 mm.	2x3 M22	2x5 M22	R.700x200x12	R.700x85x12	2R.450x250x8
PG-55	170x10	500x8	900	40	10	30	440	10	30	20	30	460	370	120	8 mm.	8 mm.	6 mm.	2x3 M22	2x5 M22	R.700x170x12	---	2R.450x250x8
J-5	150x8	300x8	700	40	10	30	240	10	30	20	30	260	170	120	8 mm.	8 mm.	6 mm.	2x3 M22	2x3 M22	R.600x150x10	---	2R.260x250x8

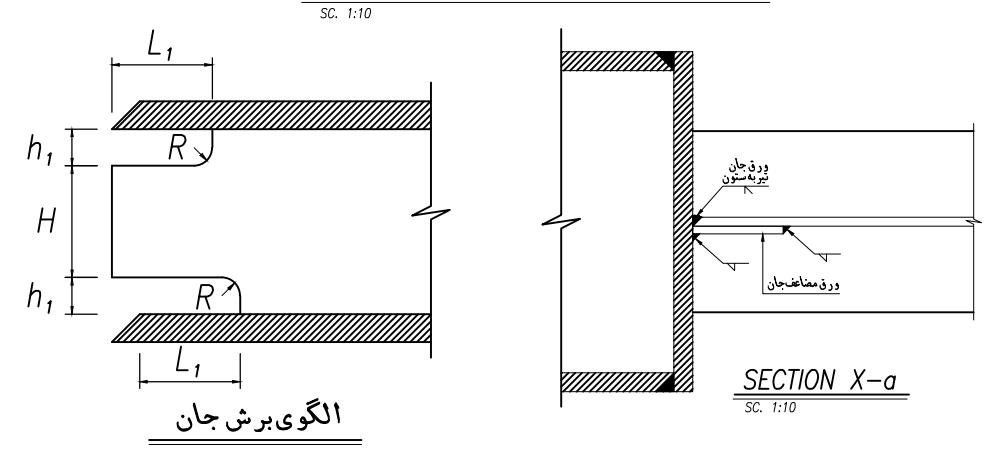
کلیه پیچهای اتصالات جدول فوق از نوع پر مقاومت و از گروه 10.9 (A-490) اسکلکای هستند و باید با نیروی پیش تنیدگی ذکر شده در جدول زیر محکم شود.

تذکره ۱: در ناحیه بحرانی تیرها (طول دستک) هیچگونه اتصال اصلی و فرعی و نیز برشکاری و ایجاد سوراخ مجاز نمی باشد.

تذکره ۲: در دهانه های کمتر از ۳ متر با افزایش طول دستک، ناحیه وصله باید در وسط تیر در نظر گرفته شود.

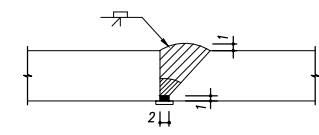


جزئیات تپ اتصالات گیردار تیرورق به ستون



توصیه های جوشکاری نفوذی:

- وصله ورقهای طولی ستونها و تیرورقها با جوش نفوذی کامل است.
- همچنین جوش جان به بال تیرورق در ناحیه دستک و اتصال ورق بال تیر به ستون جوش نفوذی کامل است.
- برای حصول بهترین نتیجه برای جوشکاری نفوذی موارد زیر توصیه می شود.
- ابتدا آماده سازی لبه ورق با بلیخ زدنی ۴۵ و سنگ زدن انجام می شود.
- فاصله توصیه شده و ورق (مانند شکل زیر) برای حصول نفوذ کامل ۲ میلی متر است.
- اولین پاس جوش با الکترو دهنر ۳ از نوع AWS-E-70 است.
- پاسهای بعدی جوش با الکترو دهای نمره ۴ یا ۵ از نوع AWS-E-7018 (برای همه وضعیتهای) و یا AWS-E-7024 (برای وضعیتهای تخت) انجام می شود.



- انجام آزمایش اولترا سونیک برای جوشهای نفوذی الزامی است.
به عنوان راهنما جدول ۱-۴-۱ مقررات ملی مبحث دهم برای میزان آزمایشها ملاک عمل است.

مشخصات اتصالات پیچ و مهره های:

- ۱- کلیه پیچهای بکار رفته از نوع پیچهای پر مقاومت (High-strength Bolts) طبق A490 (یا 10.9 طبق استاندارد ISO) با مقاومت نهایی $F_u=10000 \text{ kg/cm}^2$ می باشد.
- این پیچ ها بایستی با داشتن قابلیت پیش تنیدگی با استانداردهای ابعادی و مکانیکی A490M یا ASTM-490M-4-EN 14399-3 طبق EUROCODE 3 مطابقت داشته باشد. قطر سوراخ برای این پیچها، استاندارد (d+2 mm) است.
- ۲- پیچهای اتصالات گیردار دستکهای تیرها و اتصالات گیردار کنسولها و پیچهای اتصالات ساده تیر به ستون از نوع اسکلکای هستند و پیچهای اتصالات ساده تیر به تیر (تیرچه های فلزی و تیرهای فرعی به پلها) از نوع اتکایی هستند.
- ۳- حداقل نیروی پیش تنیدگی در اتصالات اسکلکای باید مطابق جدول زیر باشد:

نوع پیچ	نیروی پیش تنیدگی KN	گرمای با MOS KN.m	روغن کاری شده KN.m
M ۱۲	۶۰	۰۱۰	۰۲۱
M ۱۶	۱۱۴	۰۲۵	۰۳۵
M ۲۰	۱۷۹	۰۴۵	۰۶۰
M ۲۲	۲۲۱	۰۶۵	۰۹۰
M ۲۴	۲۵۷	۰۸۰	۱۱۰
M ۲۷	۳۳۴	۱۲۵	۱۶۵
M ۳۰	۴۰۸	۱۶۵	۲۲۰
M ۳۶	۵۹۵	۲۸۰	۳۸۰

- ۴- جیمانکار موظف است برای کنترل پیش تنیدگی پیچها از تورکومتر مناسب که قبلا در یک آزمایشگاه ذیصلاح کالیبره شده است، استفاده کند.
- ۵- طول پیچها و تعداد دندانه های آنها باید طوری باشد که پس از محکم کردن مهره به صفحه، حداقل چهار دندانه از هر طرف مهره بیرون باشد.

GENERAL NOTES

HOLD ITEMS

DWG.No. REFERENCE DRAWINGS

LEGEND & SIMBOLS

- جوش نفوذی بانفوذ کامل
- جوش گوشه یکطرفه با بعد D بر حسب mm
- جوش گوشه دو طرفه با بعد D بر حسب mm
- جوش گوشه یکطرفه دور تا دور با بعد D بر حسب mm
- جوش گوشه دو طرفه دور تا دور با بعد D بر حسب mm
- جوش لب به لب ورق

KEY PLAN

REV. DESCRIPTION DRAWN DESG. CHKD. APP. DATE

CLIENT: شرکت توسعه عمران و مدیریت منطقه گلگوهر
Golgohar Area Development Management Co

DESIGN & MC CONSULTANT: مهدی نیک طبع آرشیوتک
Mahdi Niktab - Architect

CONTRACTOR:

PROJECT: ساختمان اداری و محوطه های آن
OFFICE BUILDING

TITLE: جزئیات اتصالات
CONNECTION DETAILS

DATE	SCALE	DRAWN	CHECKED	APPROVED	PROJ. ENGR.
1402.08.16	AS SHOWN	Str. Dep.	M.Mosumi	M.Mosumi	

NO CONSTRUCTION PERMITTED UNLESS DWG. APPROVED

GEN. TOL: QU. REQUIRED: UNIT: METER

CLIENT DRAWING NUMBER: GADM-2201-000-AA-S-DR-13

PATH: NCE DRAWING NUMBER

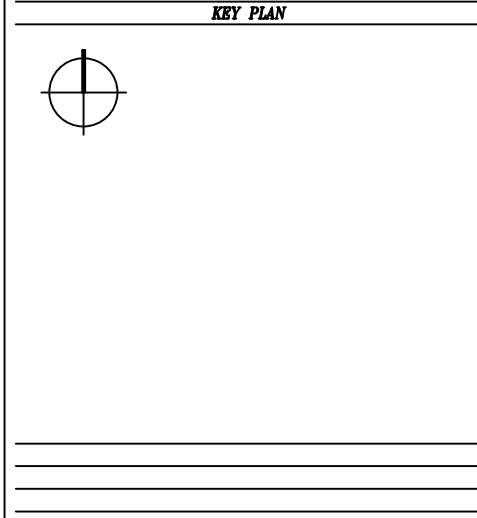
FILE NAME: A1 STRUCTURE

DATE: SHEET 13 OF 22 REV.

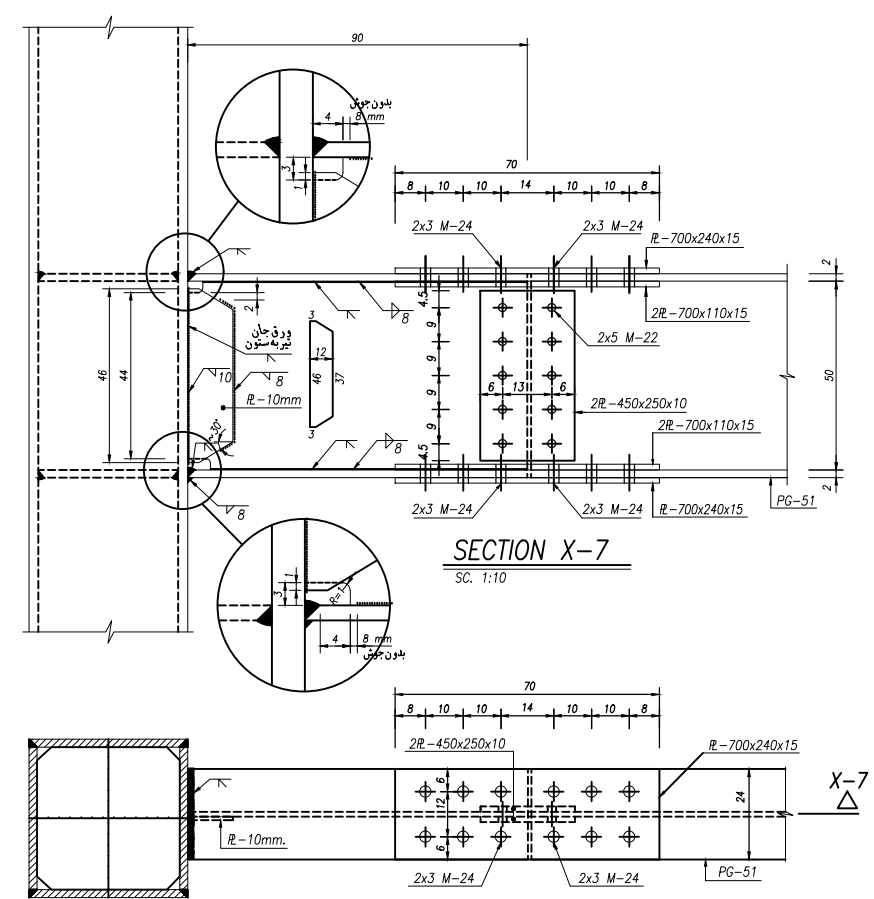
GENERAL NOTES	
HOLD ITEMS	
DWG.No.	REFERENCE DRAWINGS
LEGEND & SYMBOLS	

- جوش نفوذی بانفوذ کامل
- جوش گوشه یکطرفه با بعد D بر حسب mm
- جوش گوشه دو طرفه با بعد D بر حسب mm
- جوش گوشه یکطرفه دور تا دور با بعد D بر حسب mm
- جوش گوشه دو طرفه دور تا دور با بعد D بر حسب mm
- جوش لب به لب ورق

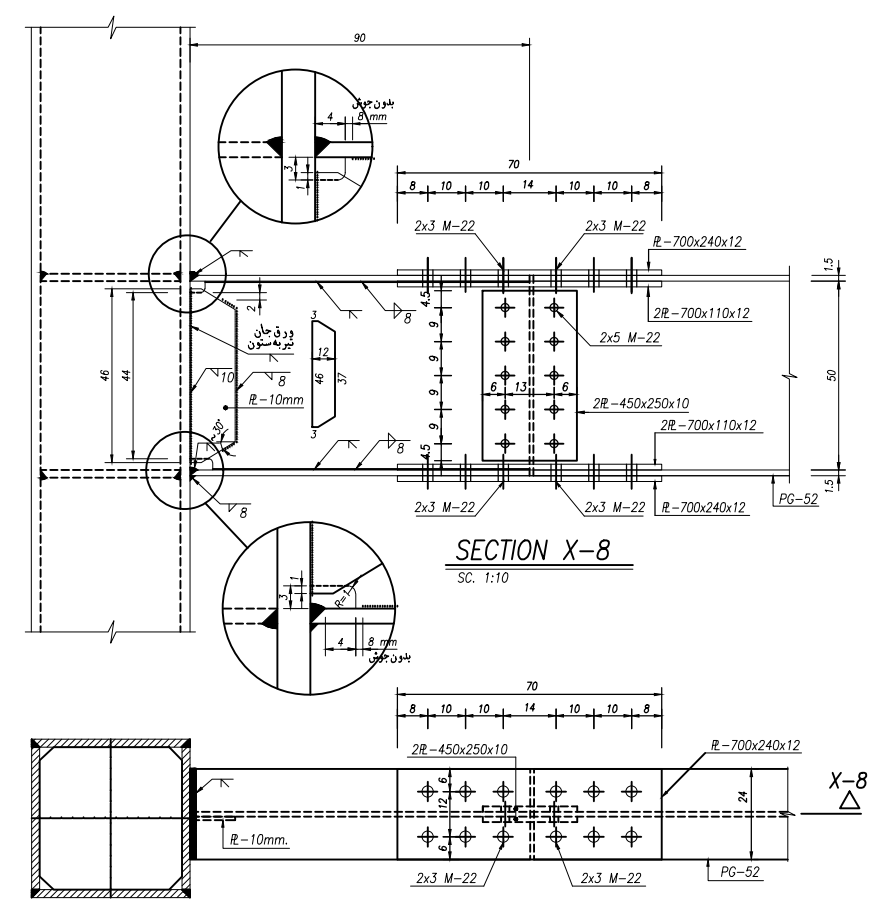
KEY PLAN	



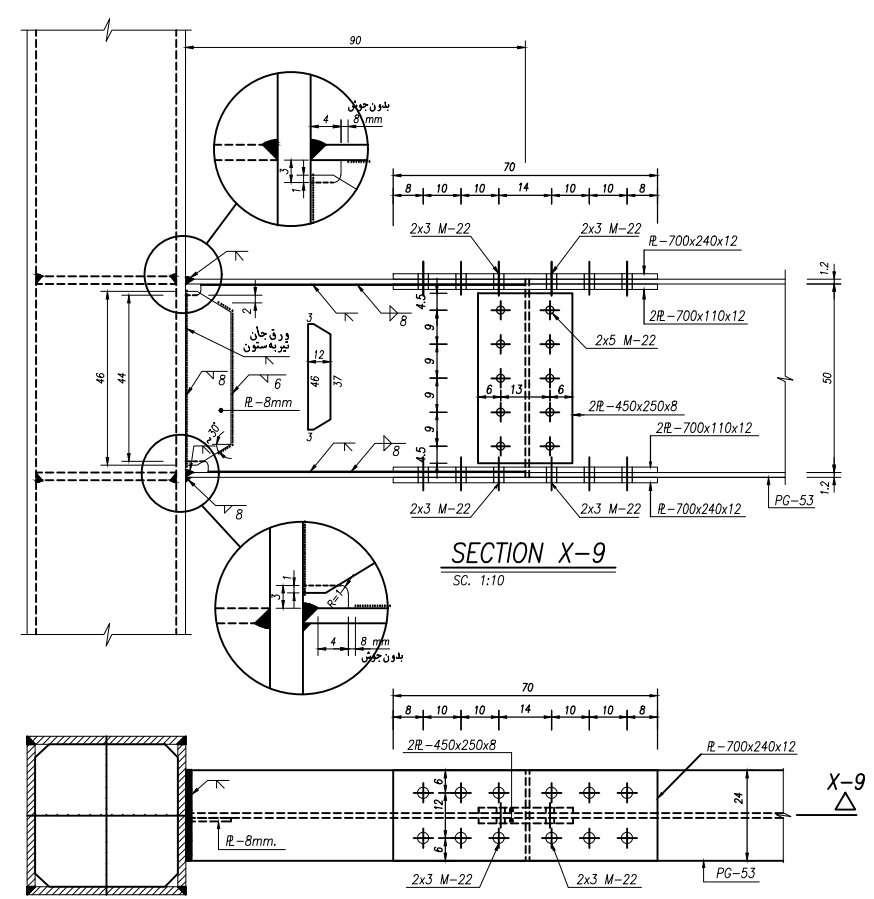
REV.	DESCRIPTION	DRAWN	DESG.	CHKD.	APP.	DATE
CLIENT:	شرکت توسعه عمران و مدیریت منطقه کارگر Golgohar Area Development Management Co					
DESIGN & MC CONSULTANT:	مهدی نیک طبع - آرشیفتک Mahdi Niktab - Architect					
CONTRACTOR:						
PROJECT:	ساختمان اداری و محوطه های آن OFFICE BUILDING					
TITLE:	جزئیات اتصالات CONNECTION DETAILS					
DATE	SCALE	DRAWN	CHECKED	APPROVED	PROJ. ENGR.	
1402.08.16	AS SHOWN	Str. Dep.	M.Mosumi	M.Mosumi		
NO CONSTRUCTION PERMITTED UNLESS DWG. APPROVED						
GEN. TOL:	QU. REQUIRED:	UNIT:	METER			
CLIENT DRAWING NUMBER:	GADM-2201-000-AA-S-DR-14					
PATH:	NCE DRAWING NUMBER					
FILE NAME:	NCE JOB No. TYPE SIZE GROUP DWG. No.					
DATE:	A1 STRUCTURE					
	SHEET 14 OF 22					
	REV.					



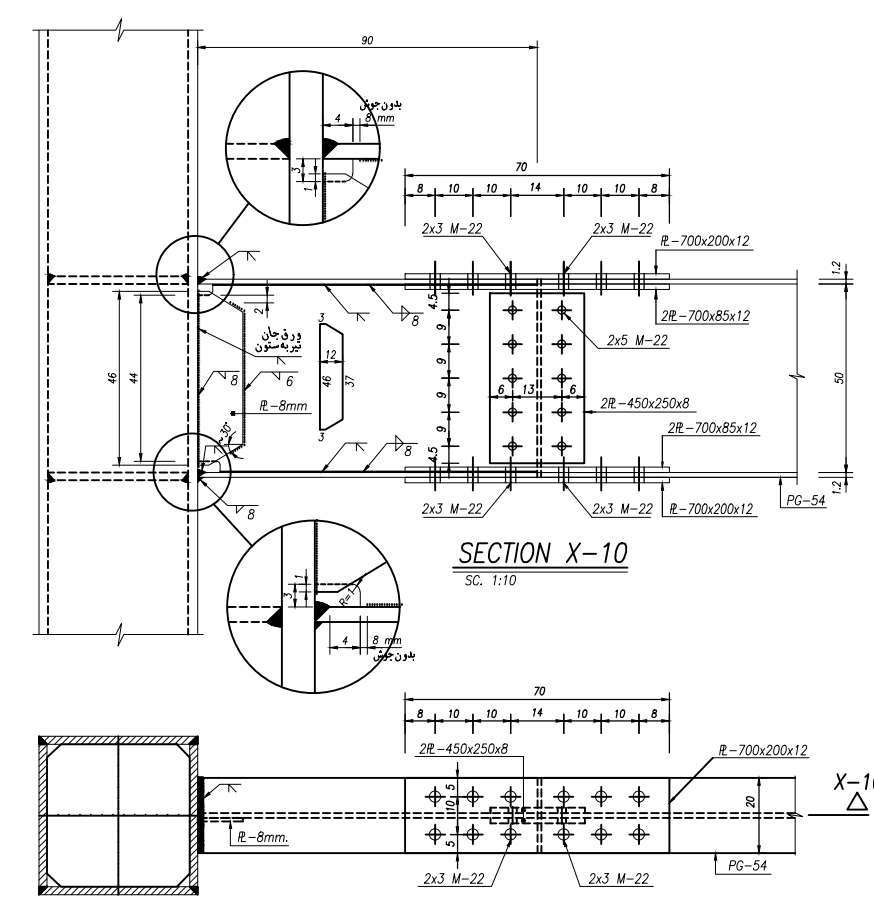
جزئیات اتصال تیرورق PG-51 به ستون
sc. 1:10



جزئیات اتصال تیرورق PG-52 به ستون
sc. 1:10



جزئیات اتصال تیرورق PG-53 به ستون
sc. 1:10



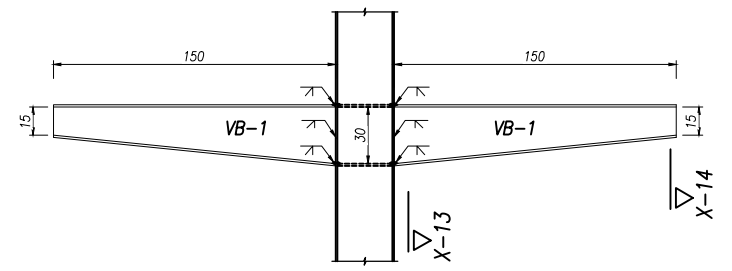
جزئیات اتصال تیرورق PG-54 به ستون
sc. 1:10

GENERAL NOTES	
HOLD ITEMS	
DWG.No.	REFERENCE DRAWINGS
LEGEND & SYMBOLS	

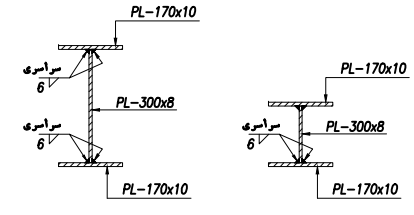
جوش نفوذی بانفوذ کامل	
جوش گوشه یکطرفه با بعد D بر حسب mm	
جوش گوشه دو طرفه با بعد D بر حسب mm	
جوش گوشه یکطرفه دور تا دور با بعد D بر حسب mm	
جوش گوشه دو طرفه دور تا دور با بعد D بر حسب mm	
جوش لب به لب ورق	

KEY PLAN	

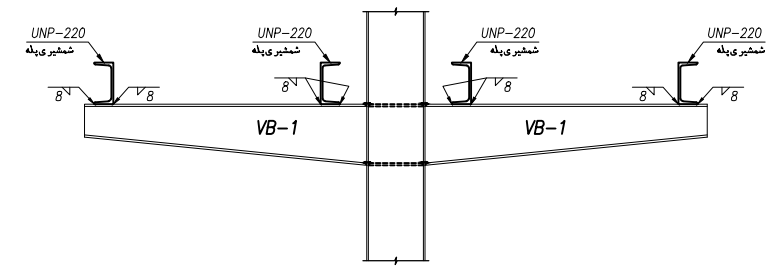
REV.	DESCRIPTION	DRAWN	DESIGN	CHKD.	APP.	DATE
CLIENT: شرکت توسعه عمران و مدیریت منطقه کارگر Golgohar Area Development Management Co						
DESIGN & MC CONSULTANT: مهدی نیک طبع - آرشیتمتک Mahdi Niktab - Architect						
CONTRACTOR:						
PROJECT: ساختمان اداری و محوطه های آن OFFICE BUILDING						
TITLE: جزئیات راه پله فرار ESCAPE STAIR DETAILS						
DATE	SCALE	DRAWN	CHECKED	APPROVED	PROJ. ENGR.	
1402.08.16	AS SHOWN	Str. Dep.	M.Mosumi	M.Mosumi		
NO CONSTRUCTION PERMITTED UNLESS DWG. APPROVED						
GEN. TOL: QU. REQUIRED: UNIT: METER						
CLIENT DRAWING NUMBER: GADM-2201-000-AA-S-DR-16						
PATH: NCE DRAWING NUMBER						
FILE NAME: A1 STRUCTURE						
DATE:	SHEET 16 OF 22	REV.				



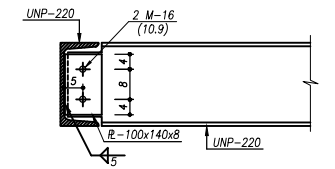
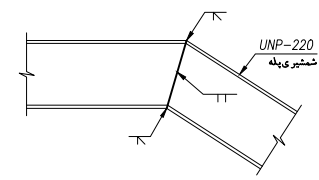
جزئیات تیر کنسول پله فرار خارج ساختمان
SC. 1:20



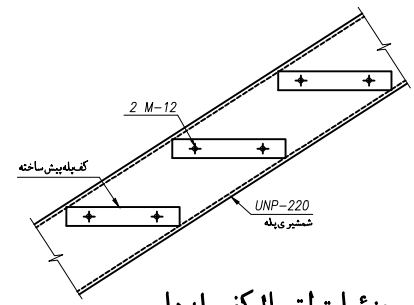
SECTION X-13 SC. 1:10
SECTION X-14 SC. 1:10



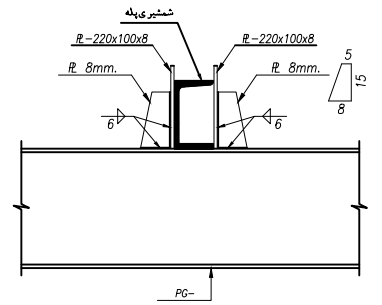
جزئیات نشیمن شمشیری بر روی تیرهای نیم طبقه و پاگرد
SC. 1:20



جزئیات اتصال ناودانی ها به یکدیگر
SC. 1:10

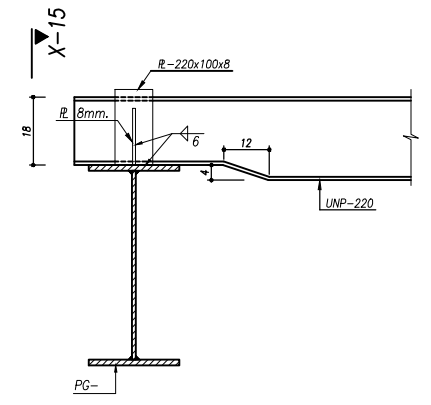


جزئیات اتصال کف پله ها
SC. 1:10



جزئیات نشیمن شمشیری پله بر روی تیر طبقه
SECTION B-1
SC. 1:10

در تراز پاگرد شمشیری پله نیابستی به هیچ المانی جوش شود. آزادی حرکت در امتداد پله باید وجود داشته باشد.



جزئیات نشیمن ناودانی ها در تراز طبقه
SC. 1:10

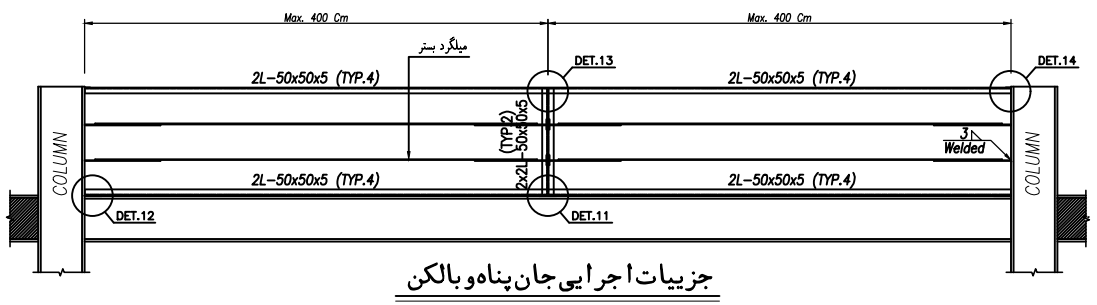
GENERAL NOTES	
HOLD ITEMS	
DWG.No.	REFERENCE DRAWINGS
LEGEND & SYMBOLS	
جوش نفوذی بانفوذ کامل	
جوش گوشه یکطرفه با بعد D بر حسب mm	
جوش گوشه دو طرفه با بعد D بر حسب mm	
جوش گوشه یکطرفه دور تا دور با بعد D بر حسب mm	
جوش گوشه دو طرفه دور تا دور با بعد D بر حسب mm	
جوش لب به لب ورق	

KEY PLAN	

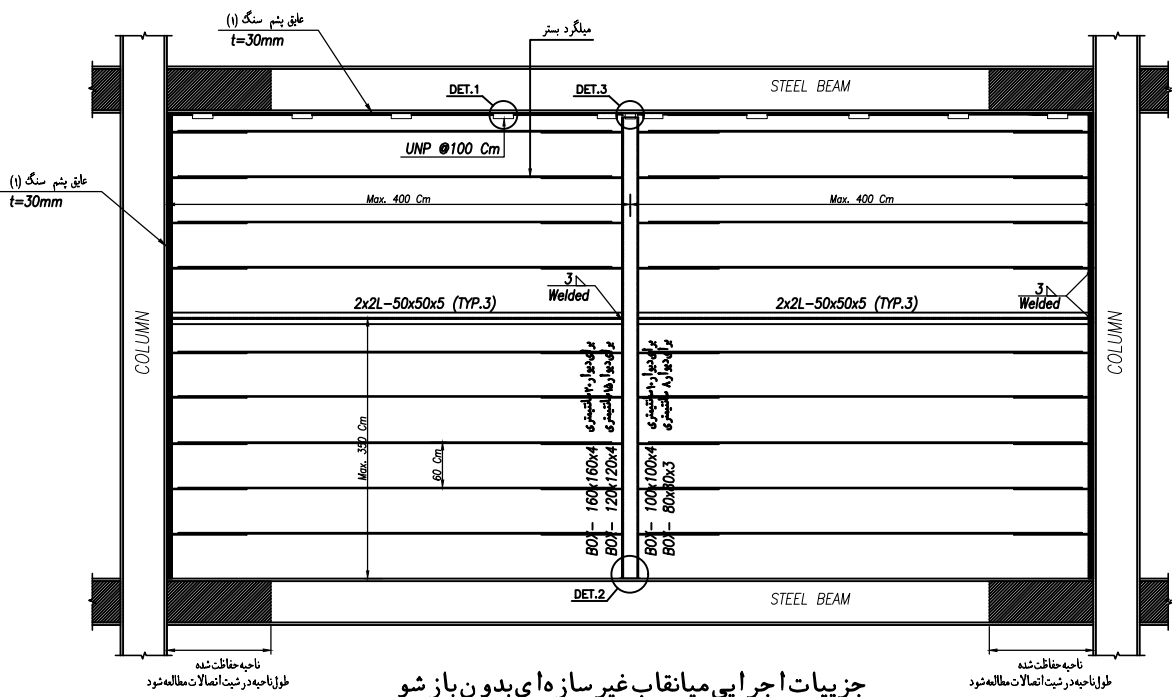
REV.	DESCRIPTION	DRAWN	DESG.	CHKD.	APP.	DATE

CLIENT: شرکت توسعه عمران و مدیریت منطقه گلگهر Golgohar Area Development Management Co						
DESIGN & MC CONSULTANT: مهدی نیکب - آرشیست Mahdi Niktab - Architect						
CONTRACTOR:						
PROJECT: ساختمان اداری و محوطه های آن OFFICE BUILDING						
TITLE: جزئیات والپست WALL POST DETAILS						
DATE	SCALE	DRAWN	CHECKED	APPROVED	PROJ. ENGR.	
1402.08.16	AS SHOWN	Str. Dep.	M.Mosumi	M.Mosumi		
NO CONSTRUCTION PERMITTED UNLESS DWG. APPROVED						
GEN. TOL: QU. REQUIRED: UNIT: METER						
CLIENT DRAWING NUMBER: GADM-2201-000-AA-S-DR-17						
FILE NAME: A1 STRUCTURE						
DATE:	SHEET 17 OF 22	REV.				

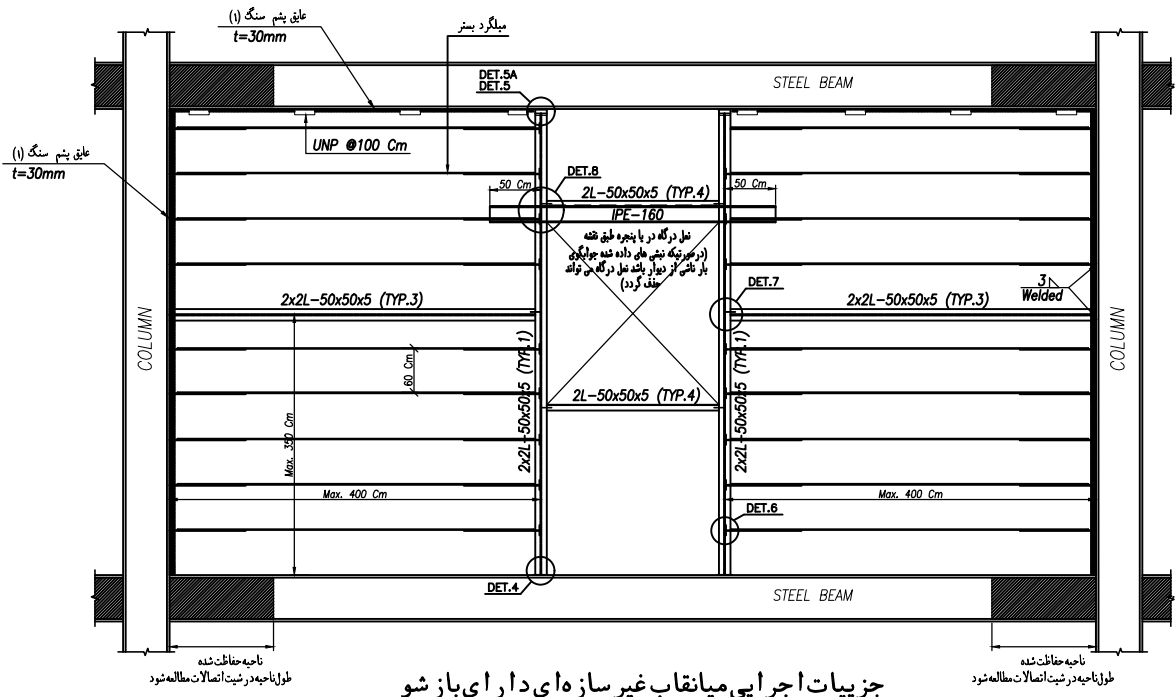
۱- در صورتیکه سیستم سازه قاب خمشی نباشد و یا از افزایش زمان تناوب در محاسبات زلزله استفاده نشود، این طبق می تواند حذف گردد و نبشی های نگهدارنده دیوار، چسبیده به ستون اجرا گردد.
 ضخامت دیوار با حرف اختصاری W نمایش داده شده است.



جزئیات اجرایی جان پناه و بالکن

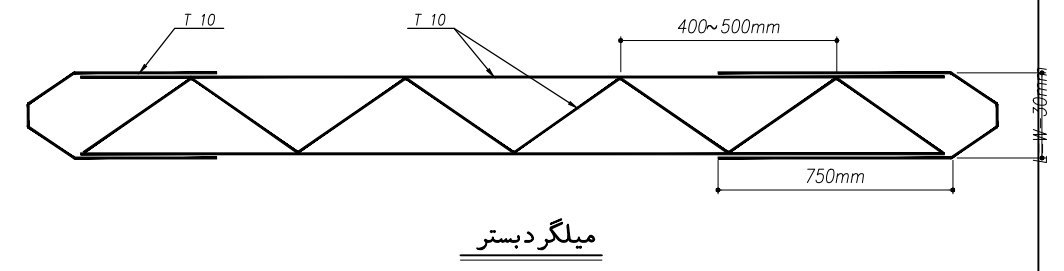
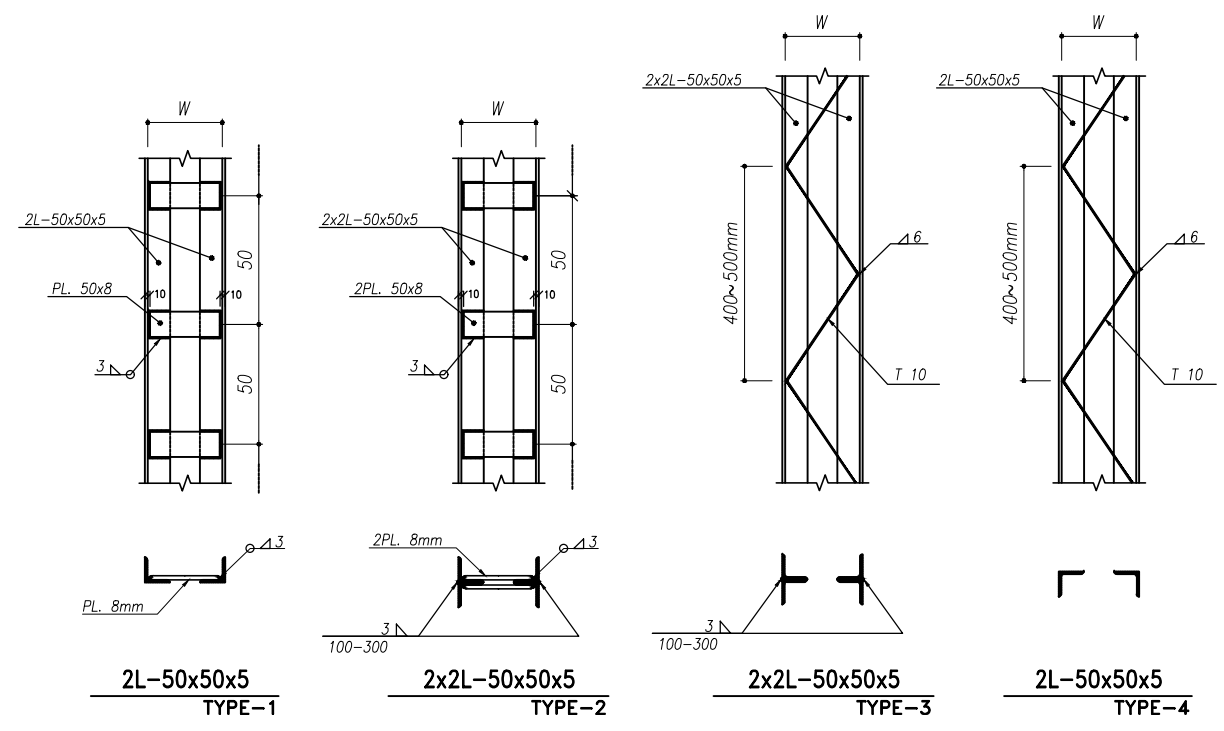


جزئیات اجرایی میانقاب غیر سازه ای بدون باز شو
 (طبق ضوابط پیوست ششم استاندارد ۲۸۰۰)

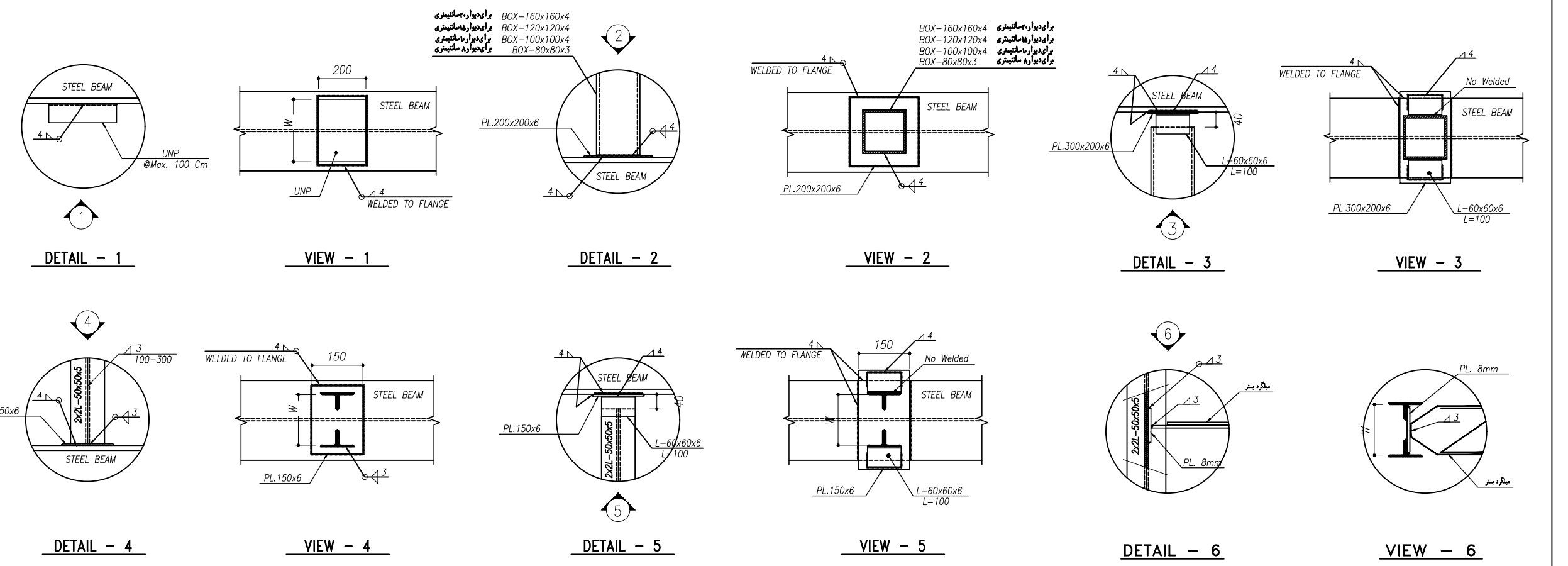
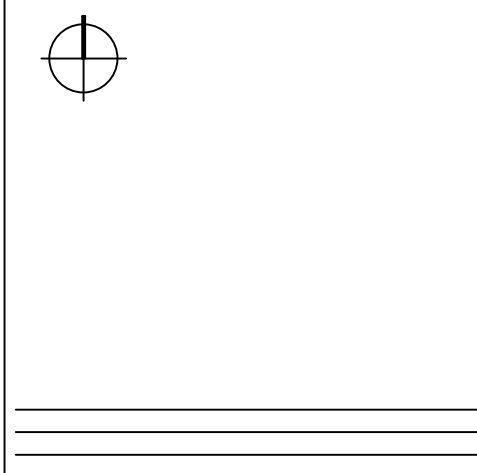


جزئیات اجرایی میانقاب غیر سازه ای دارای باز شو
 (طبق ضوابط پیوست ششم استاندارد ۲۸۰۰)

GENERAL NOTES	
HOLD ITEMS	
DWG.No.	REFERENCE DRAWINGS
LEGEND & SYMBOLS	
جوش نفوذی بانفوذ کامل	
جوش گوشه یکطرفه با بعد D بر حسب mm	
جوش گوشه دو طرفه با بعد D بر حسب mm	
جوش لب به لب ورق	



KEY PLAN

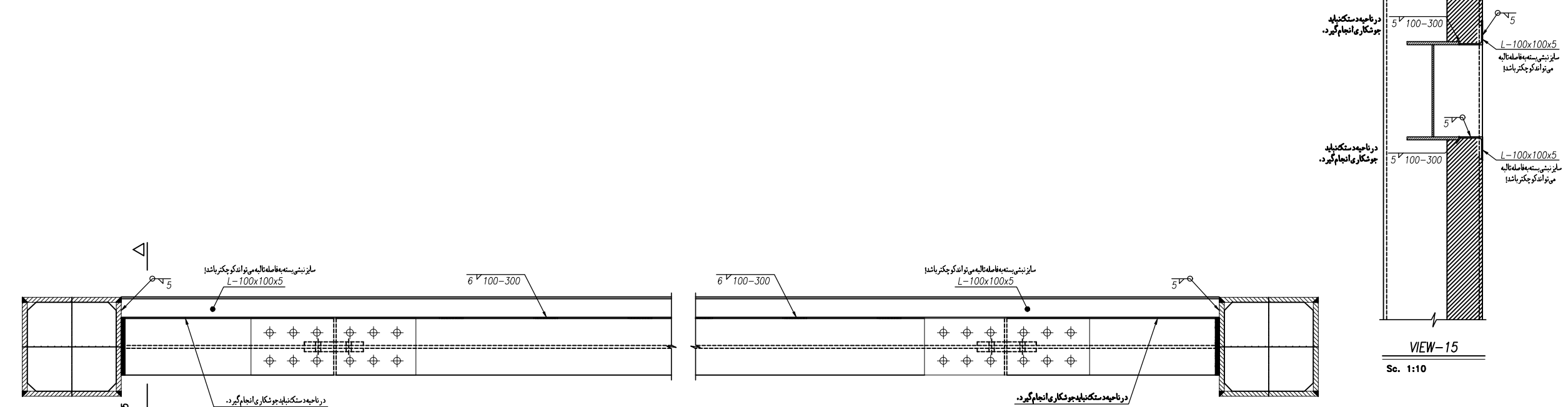
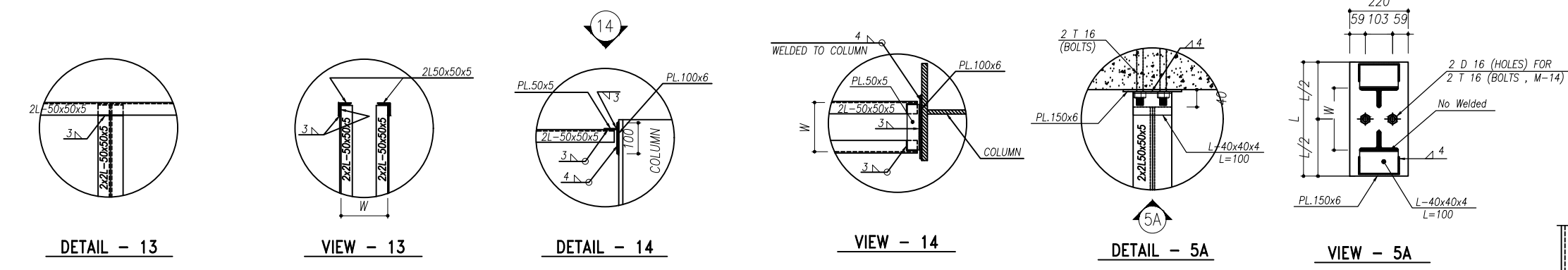
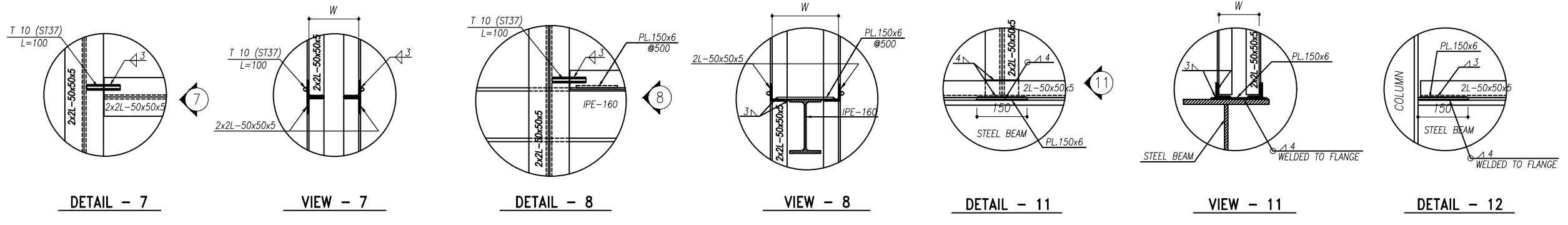


REV.	DESCRIPTION	DRAWN	DESIG.	CHKD.	APP.	DATE
CLIENT: شرکت توسعه عمران و مدیریت منطقه کارگر						
Golgohar Area Development Management Co						
DESIGN & MC CONSULTANT: مهندس نیک طبع آرشدینکت						
Mahdi Niktab - Architect						
CONTRACTOR:						
PROJECT: ساختمان اداری و محوطه های آن						
OFFICE BUILDING						
TITLE: جزئیات والپست						
WALL POST DETAILS						
DATE	SCALE	DRAWN	CHECKED	APPROVED	PROJ. ENGR.	
1402.08.16	AS SHOWN	Str. Dep.	M.Mosumi	M.Mosumi		
NO CONSTRUCTION PERMITTED UNLESS DWG. APPROVED						
GEN. TOL: QU. REQUIRED: UNIT: METER						
CLIENT DRAWING NUMBER: GADM-2201-000-AA-S-DR-18						
PATH: NCE DRAWING NUMBER						
FILE NAME: A1 STRUCTURE						
DATE:	SHEET 18 OF 22	REV.				

GENERAL NOTES	
HOLD ITEMS	
DWG.No.	REFERENCE DRAWINGS
LEGEND & SYMBOLS	
جوش نفوذی بانفوذ کامل	
جوش گوشه یکطرفه با بعد D بر حسب mm	
جوش گوشه دو طرفه با بعد D بر حسب mm	
جوش لب به لب ورق	

KEY PLAN	

REV.	DESCRIPTION	DRAWN	DESG.	CHKD.	APP.	DATE
CLIENT:	شرکت توسعه عمران و مدیریت منطقه کارگهر Golgohar Area Development Management Co					
DESIGN & MC CONSULTANT:	مهندسی نیک طبع - آرشیست Mahdi Niktab - Architect					
CONTRACTOR:						
PROJECT:	ساختمان اداری و محوطه های آن OFFICE BUILDING					
TITLE:	جزئیات والپست WALL POST DETAILS					
DATE	SCALE	DRAWN	CHECKED	APPROVED	PROJ. ENGR.	
1402.08.16	AS SHOWN	Str. Dep.	M.Mosumi	M.Mosumi		
NO CONSTRUCTION PERMITTED UNLESS DWG. APPROVED						
GEN. TOL:	QU. REQUIRED:	DWT: METER				
CLIENT DRAWING NUMBER:	GADM-2201-000-AA-S-DR-19					
PATH:	NCE DRAWING NUMBER					
FILE NAME:	NCE JOB No. TYPE SIZE GROUP DWG. No.					
DATE:	A1 STRUCTURE					
	SHEET 19 OF 22					



جزئیات نبشی لبه برای تیرهای کناری
Sc. 1:25

در ناحیه دستگیر باید جوشکاری انجام گیرد.
L-100x100x5
ساز نبشی سه ضلعی با لبه می تواند کوچکتر باشد.

در ناحیه دستگیر باید جوشکاری انجام گیرد.
L-100x100x5
ساز نبشی سه ضلعی با لبه می تواند کوچکتر باشد.

Sc. 1:10